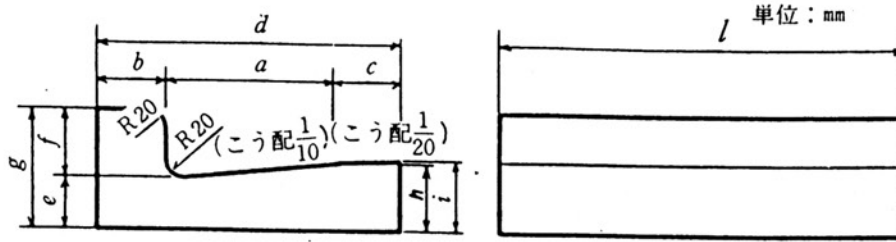


## L形側溝 (準拠規格JIS A 5371) (無筋)



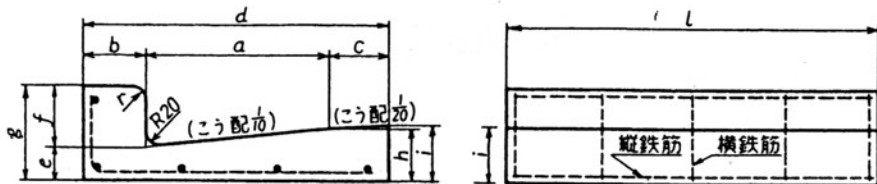
寸法及び寸法の許容差

単位 mm

呼び	寸 法										
	a	b	c	d	e	f	g	h	i	r	l
250A	250	100	—	350	75	100	175	100	—	20	600
250B			100	450					105		
許容差	—	±2	—	±2	—	±2	±3	—	±3	—	±3

## L形側溝 (準拠規格JIS A 5372)

単位 mm



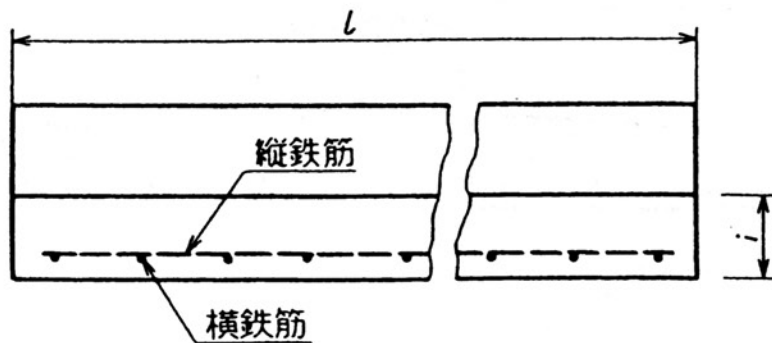
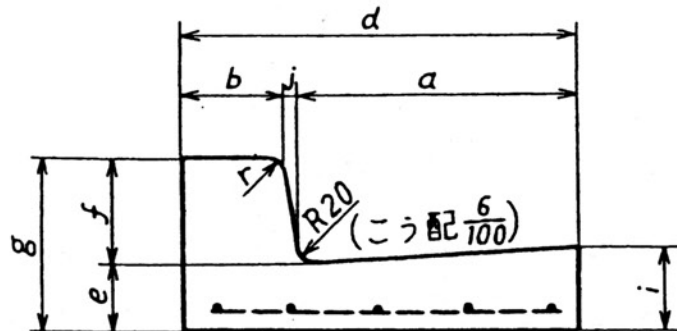
形状、寸法、配筋及び寸法の許容差

単位mm

種類	寸 法 mm												配 筋				
	呼 び	a	b	c	d	e	f	g	h	i	j	r	l	縦鉄筋		横鉄筋	
														径	本	径	本
1種	250A	250	100	—	350	55	100	155	80	—	—	20	600	4.0	4	4.0	5
	250B			100	450					85							
	300	300			500				85	90							
	350	350			550				90	95							
許容差	—	±2	—	±2	—	±2	±3	—	±3	—	—	±3					

※ JIS G 3112に規定された呼び名D 6の棒鋼の代わりに、JIS G 3532に規定された普通鉄線の線径6 mmを使用してもよい。

# L形側溝 (準拠規格JIS A 5372) (2種)



形状、寸法、配筋及び寸法の許容差

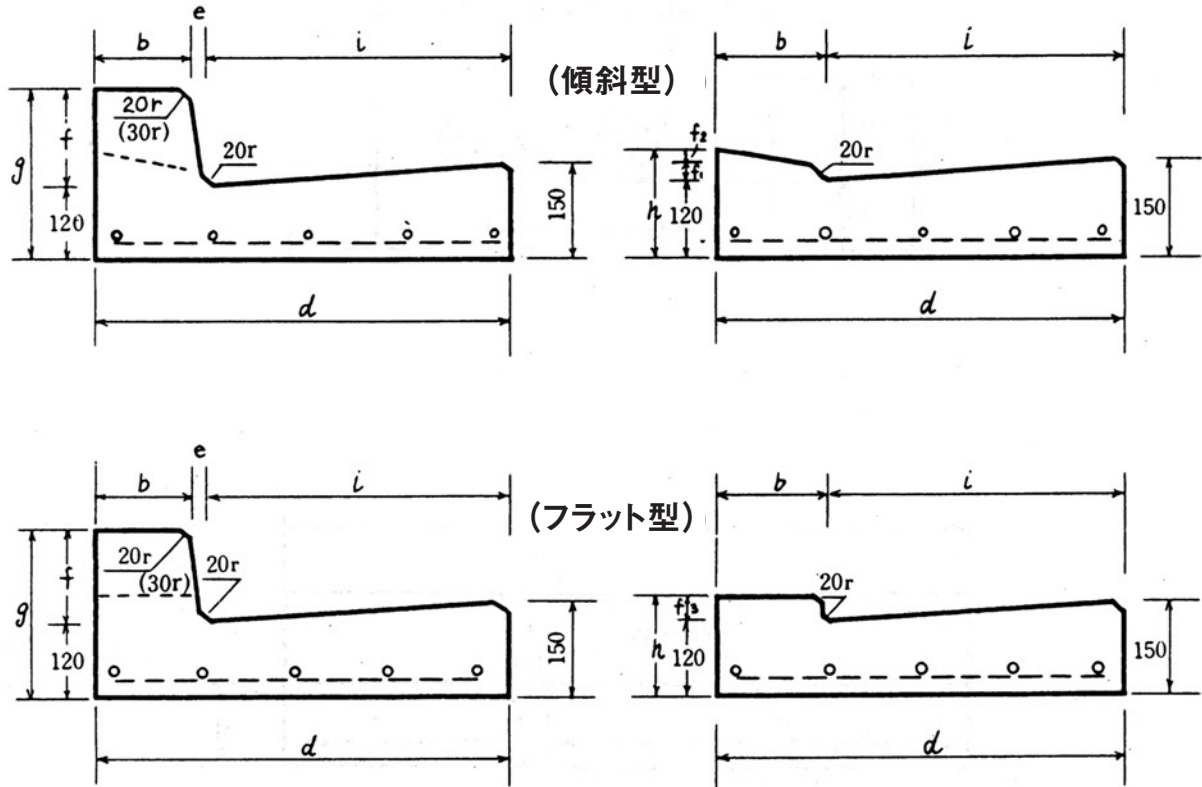
単位mm

種類	寸法 mm													配筋			
	呼び	a	b	c	d	e	f	g	h	i	j	r	l	縦鉄筋		横鉄筋	
		径	本	径	本												
2種	500A	500	150	—	665	120	150	270	—	150	15	20	600	D10	5	D13	5
	500B		180		700		200	320			20	30		D10	5	D13	5
	500C				705		250	370			25			D10	5	D13	5
許容差	—	±2	—	±2	—	±2	±3	—	±3	—	—	±3					

# L形側溝 (2種改良型)

乗入口左右ブロック

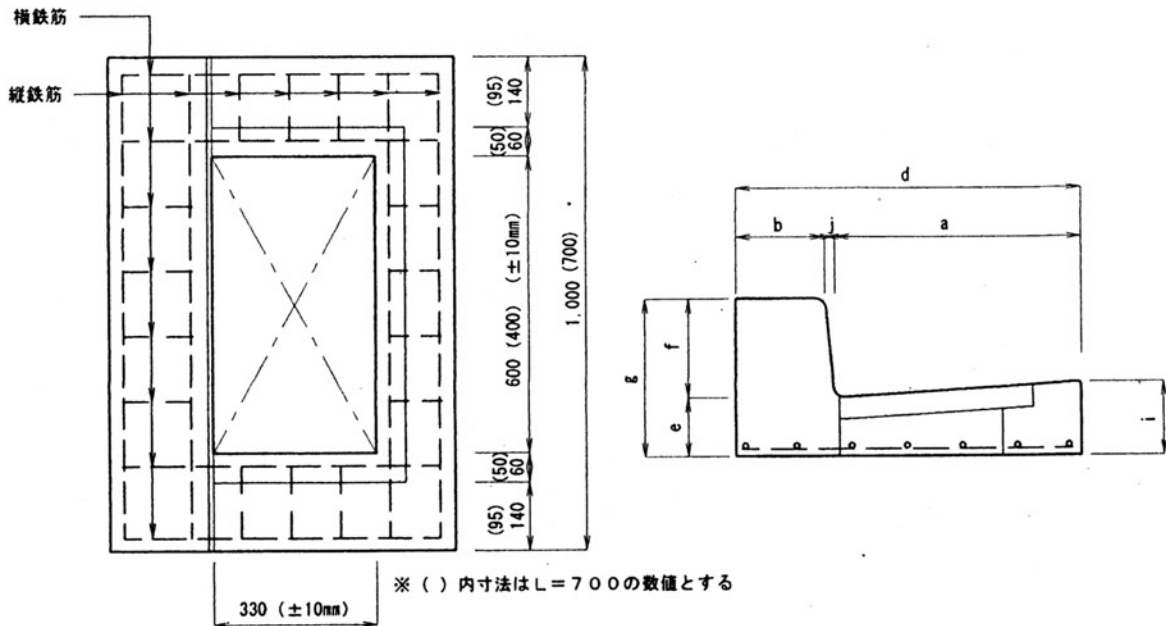
乗入口中間ブロック



呼 び		寸 法											配 筋				
		単位 = mm											縦鉄筋		横鉄筋		
		b	d	e	f	g	i	h	f <sub>1</sub>	f <sub>2</sub>	f <sub>3</sub>	l	径 (mm)	本	径 (mm)	本	
L形乗入左右	500A	150	665	15	150	270	500	170	-	-	-	600	D10	5	D13	5	
	500B	180	700	20	200	320	500	170	-	-	-	600	D10	5	D13	5	
	500C	180	705	25	250	370	500	170	-	-	-	600	D10	5	D13	5	
L形乗入中間	500A	(傾斜型)	165	665	-	-	-	500	170	20	30	-	-	D10	5	D13	5
		(フラット型)	165	665	-	-	-	500	170	-	-	50	600				
	500B	(傾斜型)	200	700	-	-	-	500	170	20	30	-	600	D10	5	D13	5
		(フラット型)	200	700	-	-	-	500	170	-	-	50	600				
500C	(傾斜型)												D10	5	D13	5	
(フラット型)	205	705	-	-	-	500	170	-	-	50	600						

※各社少々異なります。

# L形側溝 縁塊 (改良型)

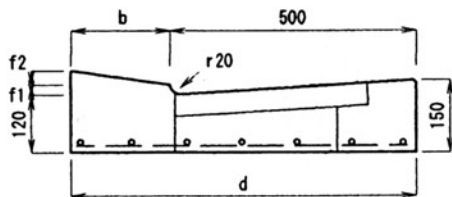


呼び	寸法 (mm)								縦鉄筋		横鉄筋		参考重量 (kg)
	a	b	d	e	f	g	i	j	径	本数	径	本数	
500A(700)	500	150	665	120	150	270	150	15	D10	7	D13	8	164
500B(700)	500	180	700	120	200	320	150	20	D10	7	D13	8	195
500B(1000)									D10	7	D13	10	286
500C(700)	500	180	705	120	250	370	150	25	D10	7	D13	8	215
500C(1000)									D10	7	D13	10	302

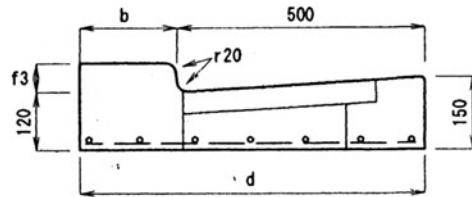
※( ) 内はL長を示す

# L形側溝 (中間縁塊)

(傾斜型)



(フラット型)



呼び	寸法 (mm)			
	b	d	f1	f2
500A(700)	165	665	20	30
500B(700, 1000)	200	700	20	30

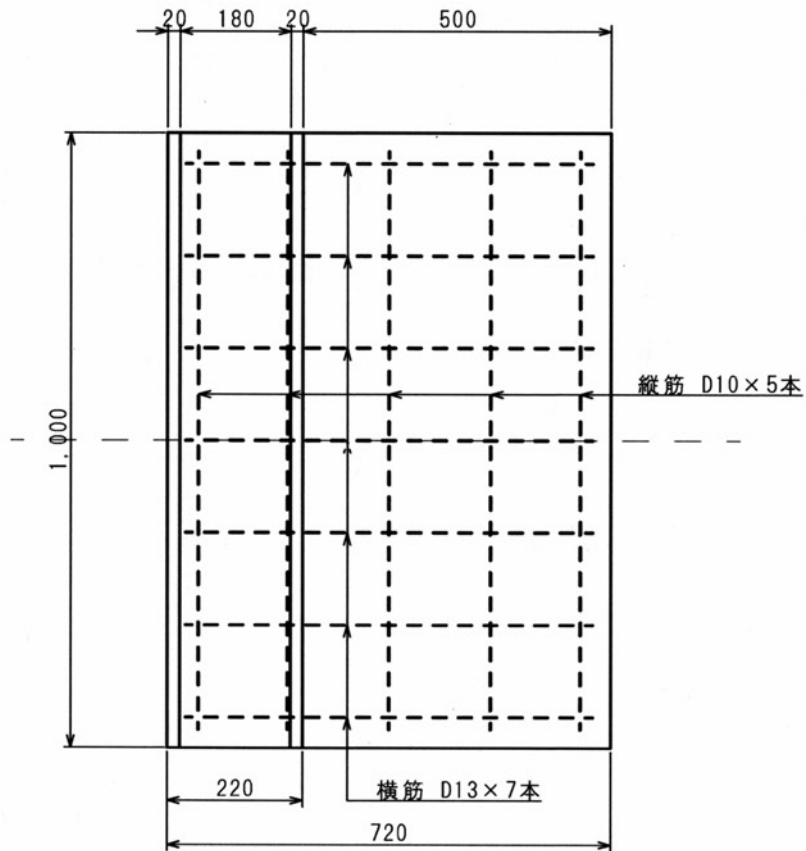
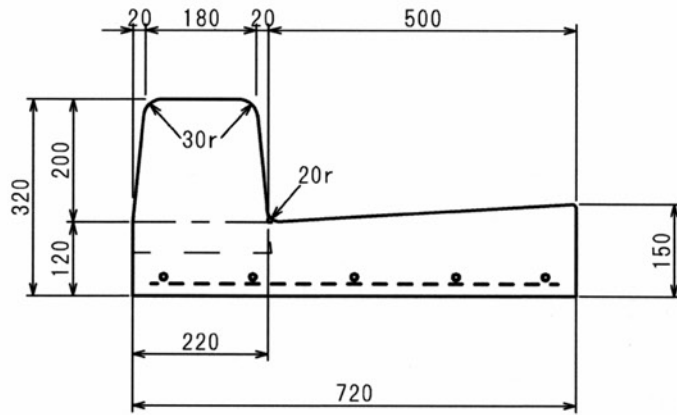
呼び	寸法 (mm)		
	b	d	f3
500A(700)	165	665	50
500B(700, 1000)	200	700	50
500C(700, 1000)	205	705	50

※1 ( ) 内は長を示す  
 ※2配筋は本体縁塊と共通

# L形側溝（両面R）

（500Bタイプ L=1m） 本体

寸法図・配置図

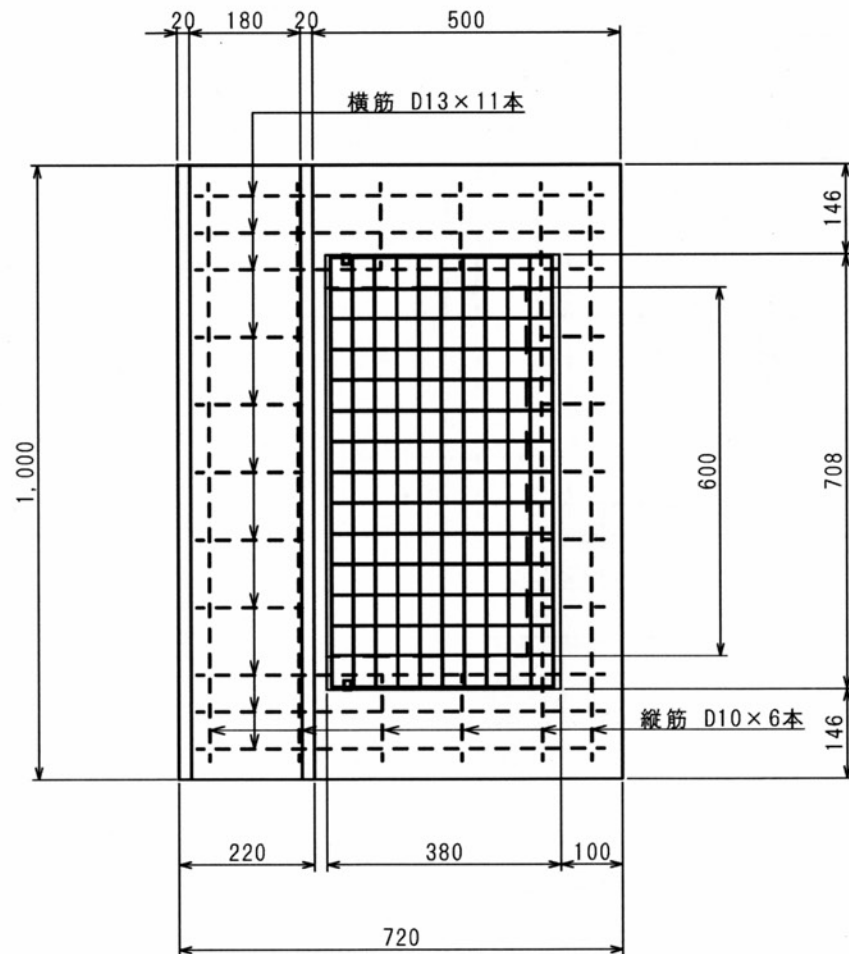
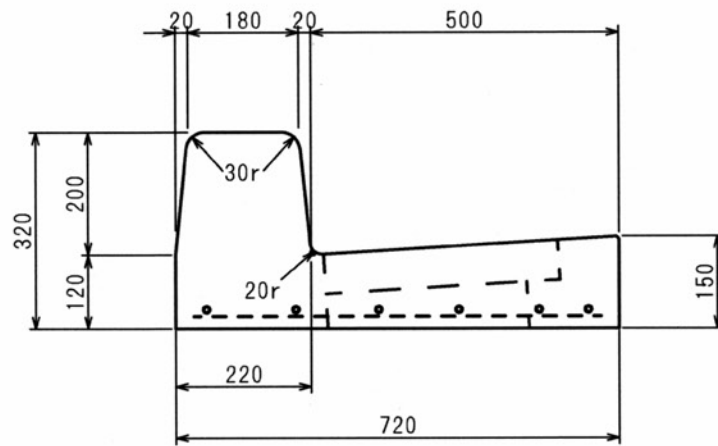


\*水抜きも製作可能です。

# L形側溝（両面R）

（500Bタイプ L=1m）本体縁塊（開閉式）

寸法図・配置図

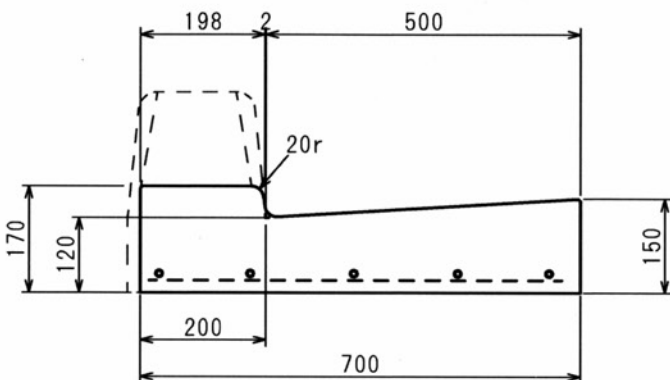
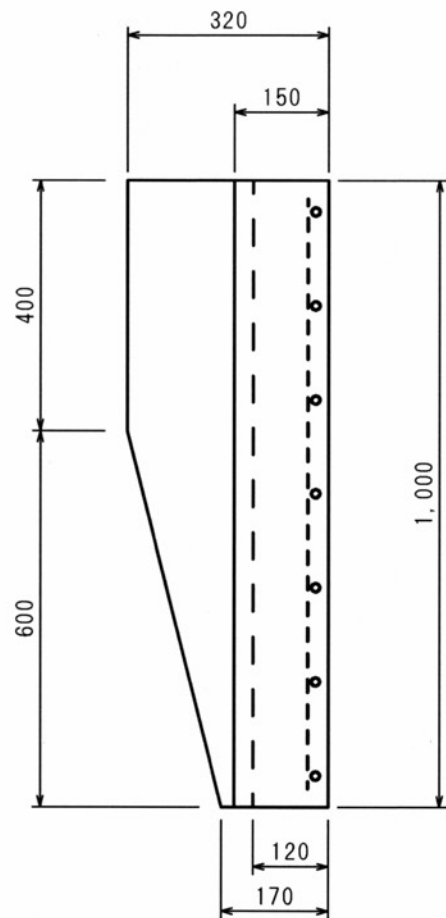
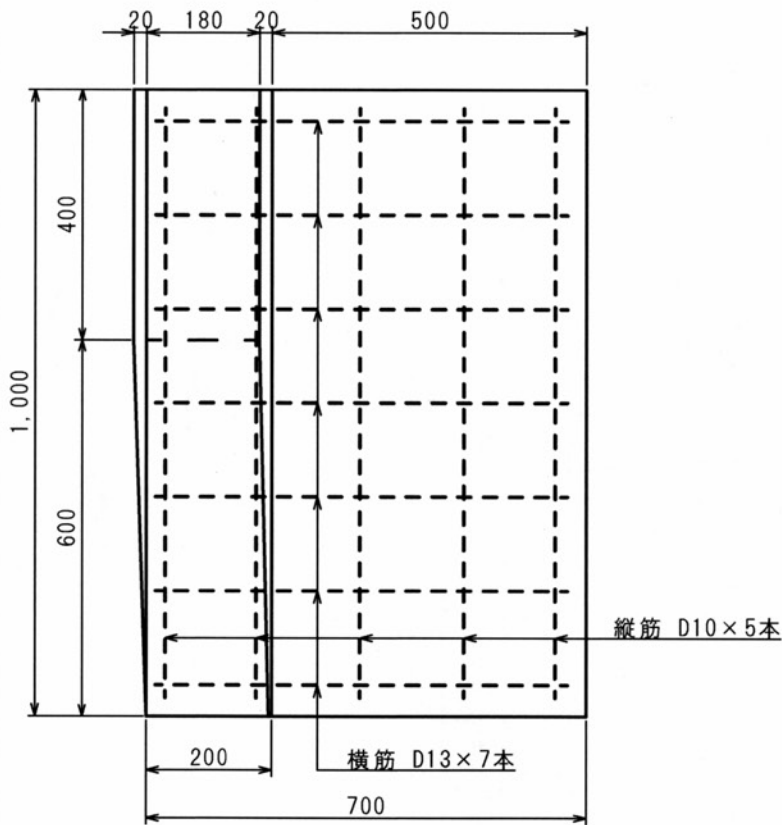
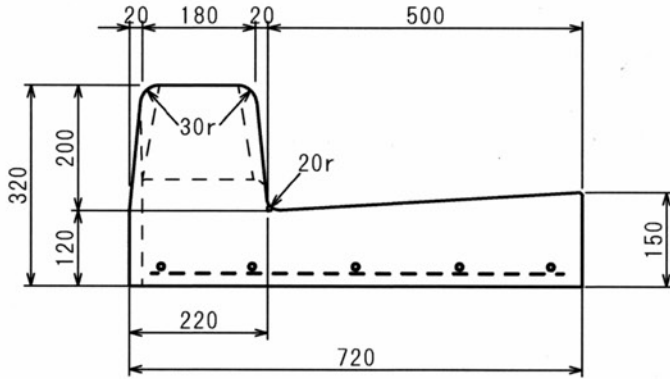


\*水抜きも製作可能です。

# L形側溝 (両面R)

500B 左右 (フラット型)

寸法図・配置図



# L形側溝（両面R）

500B 左右（傾斜型）

寸法図・配置図

