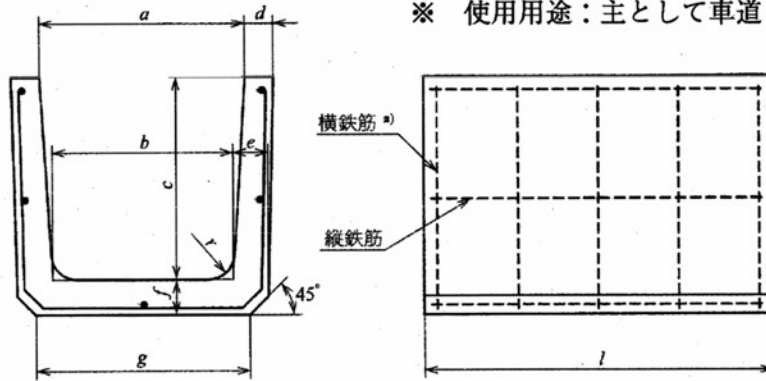


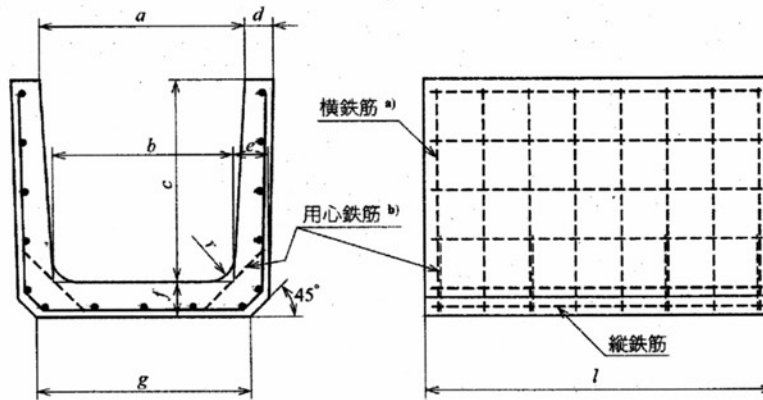
U形側溝 (JIS A 5372)

(L=2000は準拠規格)

※ 使用用途：主として車道に平行しているもの。



(例 呼び150, l=600 mm)



(例 呼び600, l=600 mm)

単位:mm

種類	呼び名	寸法									配筋				
		a	b	c	d	e	f	g	r	l	縦鉄筋		横鉄筋		
											径又は 呼び	数量 (本)	径又は 呼び	数量 (本)	
1種	150	150	140	150	30	35	35	160	30	600	2.60	5	2.60	5	—
	180	180	170	180	35	40	40	190	7						
	240	240	220	240	45	50	50	240			9	4.00	7		
	300A								50	3.20				11	6
	300B	300	260	300		60	60	300			600 又は 2000	4.00	13		
	300C			360	50				70	15				5.00	8
	360A			300		65		360			D6 ^(c)	15	D6 ^(c)		
	360B	360	310	360		65		360	D6 ^(c)	15				D6 ^(c)	—
	450	450	400	450	55	70	70	430			70	D6 ^(c)	15		
	600	600	540	600	70	80	80	600	±3 ^(d)	—				—	—
許容差	±2	±3	±2	±3											

注記 面取り、切欠き又は実用上差し支えない範囲で、適切な凹凸のような、形状に影響を与えず強度を損なわない程度の加工は、差し支えない。本体の重心位置などに、製品の強度に影響を及ぼさない程度の大きさのつり孔を設けてもよい。また、つり上げ具及び接合具を付けてもよい。

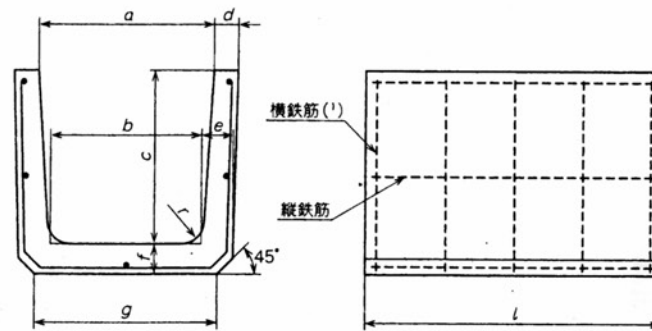
注 a) 横鉄筋の隅角部の折曲げ形状は、規定しない。

b) 用心鉄筋は、呼び 600 の側溝についてだけ、JIS G 3112 に規定する呼び D6 の棒鋼、又は JIS G 3532 に規定する線径 6.00 mm の普通鉄線又は線径 6.00 mm 若しくは公称線径 6.00 mm のコンクリート用鉄線を両側に、寸法 (l) が 600 mm の場合はそれぞれ 4 か所、寸法 (l) が 2 000 mm の場合はそれぞれ 14 か所入れる。

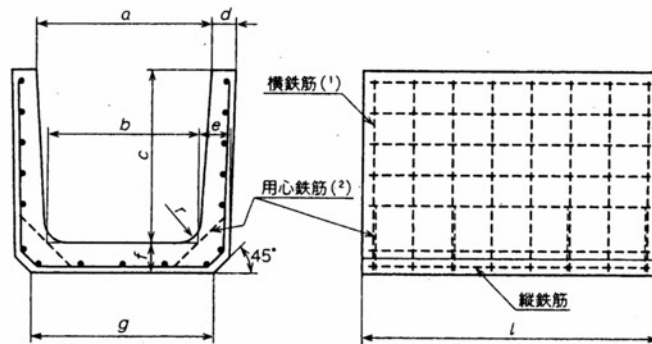
c) JIS G 3112 に規定する呼び D6 の棒鋼の代わりに、JIS G 3532 に規定する線径 6.00 mm の普通鉄線又は線径 6.00 mm 若しくは公称線径 6.00 mm のコンクリート用鉄線、又は JIS G 3551 に規定する溶接金網の線径 6.00 mm の丸鉄線を用いてもよい。

d) 寸法 (l) が 2 000 mm の場合の許容差は±6 mm とする。

上ぶた式U形側溝（準拠規格JIS A 5372）



(例 呼び150, l=600mm)



(例 呼び600, l=600mm)

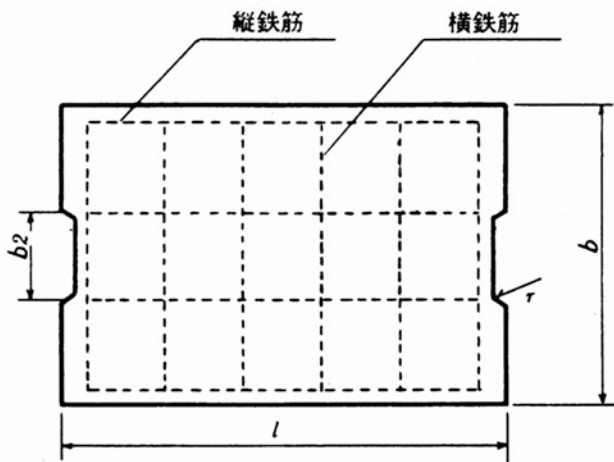
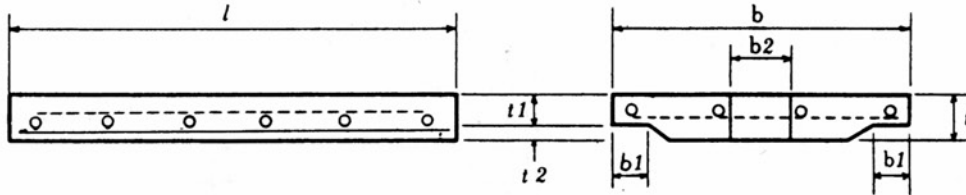
形状、寸法、配筋及び寸法の許容差

単位 mm

種類	呼び	寸 法									配 筋						
		a	b	c	d	e	f	g	r	l	縦鉄筋		横鉄筋				
											径又は 呼び	数量 (本)	径又は 呼び	数量(本) l=600			
1種	150	150	140	150	30	35	35	160	30	600	2.60	5	2.60	5			
	180	180	170	180	35	40	40	190	50						3.20	7	3.20
	240	240	220	240	45	50	50	240			9	4.00					
	300A	300	260		50	60	60	300							11		
	300B										300						
	300C										360						
	360A	360	310	300		65		360			70	4.00				7	
	360B																360
	450	450	400	450	55	70	70	430	70				13	5.00			
	600	600	540	600	70	80	80	600					D6 ⁽³⁾	15	D6 ⁽³⁾		
2種	180	180	170	180	35	40	40	190	50	600	4.00	5	6.00	9			
	240	240	220	240	45	50	50	240							D6 ⁽⁴⁾	7	D6
	300A	300	260		50	60	60	300			9	D10	5				
	300B														300		
	300C										360						
	360A	360	310	300		65		360			70	13					
	360B																360
	450	450	400	450	55	70	70	430	70				15				
	600	600	540	600	70	80	80	600					15				
	許容差		±2	±3	±2	±3	±3		-		±3		-				

注(3) JIS G 3112に規定する呼びD6の棒鋼の代わりに、JIS G 3532に規定する線径6.00mmの普通鉄線又は線径6.00mm若しくは公称線径6.00mmのコンクリート用鉄線又は、JIS G 3551に規定する溶接金鋼の線径6.00mmの丸鉄線を使用してもよい。

上ぶた式U形側溝（ふた）（準拠規格JIS A 5372）



側溝の種類

種類	略号		用途
	略号	略号	
1種	1		主として歩道に用いるもの
2種	2		車両（後輪一輪32kN以下）の隣接走行は少なく、一時待避などで低速で走行するような車道に平行して用いるもの

形状、寸法、配筋及び寸法の許容差

単位 mm

種類	呼び	寸法								配筋				参考重量 (kg)						
		b	b ₁	t	t ₁	t ₂	l	r	b ₂	縦鉄筋		横鉄筋								
										径又は呼び	数量(本)	径又は呼び	数量(本) l=600							
1種	150	210	35	35	30	5	600	15	75	2.60	3	2.60	5	10						
	180	250	40	40	35	10								18	120	4.00	5	6	14	
	240	330	50	45	40														15	90
	300	400	55	60	50	18		100	4.00	5	D6 ⁽³⁾	6	32							
	360	460		65	55								150	120	4.00	6	5.00	6		
	450	560	60	70	60	150		120	4.00	5	D6 ⁽³⁾	6								
	600	740	75	75	65								150	120	4.00	6	5.00	6	77	
2種	180	250	40	90	80	10	600	15	75	D6 ⁽³⁾	3	D6							6	31
	240	330	50	100	85	15							18	90	3	D10	5	6		45
	300	400	55			20														120
	360	460						150	120	5	6	6	6	64						
	450	560	60	120	100									150	120	6	6	6	6	94
	600	740	75	150	130			150	120	6	6	6	6							157
許容差		±3		±2		-								±3		-				

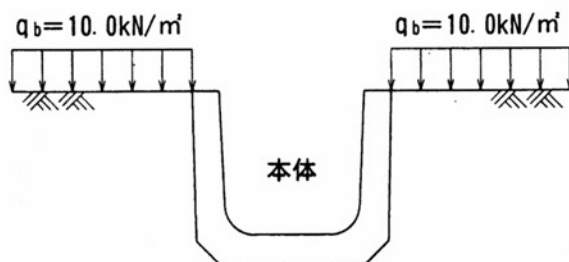
注(3) JIS G 3112に規定する呼び D6の棒鋼の代わりに、JIS G 3532に規定する線径6.00mmの普通鉄線又は線径6.00mm若しくは公称線径6.00mmのコンクリート用鉄線又は、JIS G 3511に規定する溶接金鋼の線径6.00mmの丸鉄線を使用してもよい。

U形側溝・上ぶた式U形側溝の用途および荷重

(1) U形側溝

- ・用途：主として車道に平行して設置するもの。
- ・荷重：側溝に作用する活荷重は、車両制限令に定める総重量25トントラックとする。
 なお、輪荷重は、等分布荷重 10kN/m^2 とする。

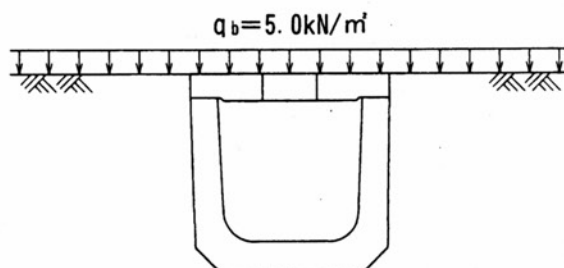
・標準設置断面



(2) 上ぶた式U形側溝（1種）

- ・用途：主として歩道に設置するもの。
- ・荷重：歩道荷重 ($q_b=5.0\text{kN/m}^2$)

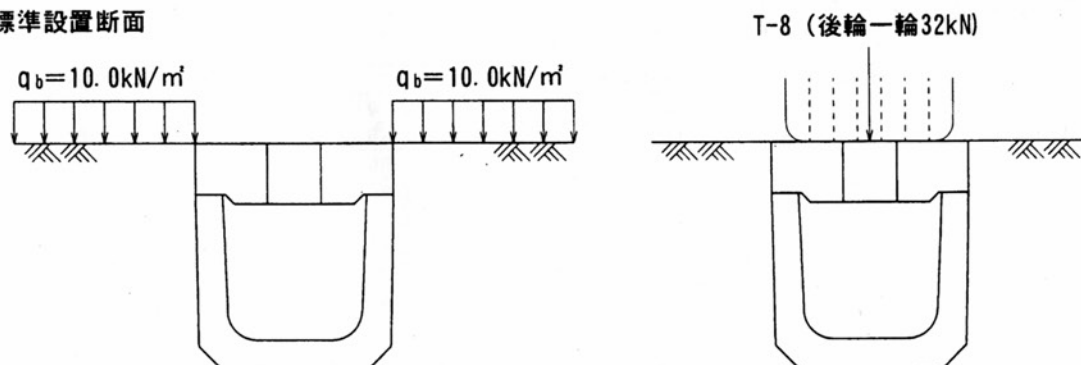
・標準設置断面



(3) 上ぶた式U形側溝（2種）

- ・用途：車両（後輪一輪 32kN 以下）が隣接して走行することはまれで、走行することがあっても一時退避などで低速で走行するような場所に、車道に平行して設置する。
- ・荷重：側溝に作用する活荷重は、8トン以下のトラックとする。ただし、側溝は、道路端の路肩に使用されるもので、車両は、側溝上又は側溝に隣接して走行することは少なく、一時退避などの場合にだけ、低速で走行するものとする。なお、輪荷重は、後輪一輪 32kN とする。

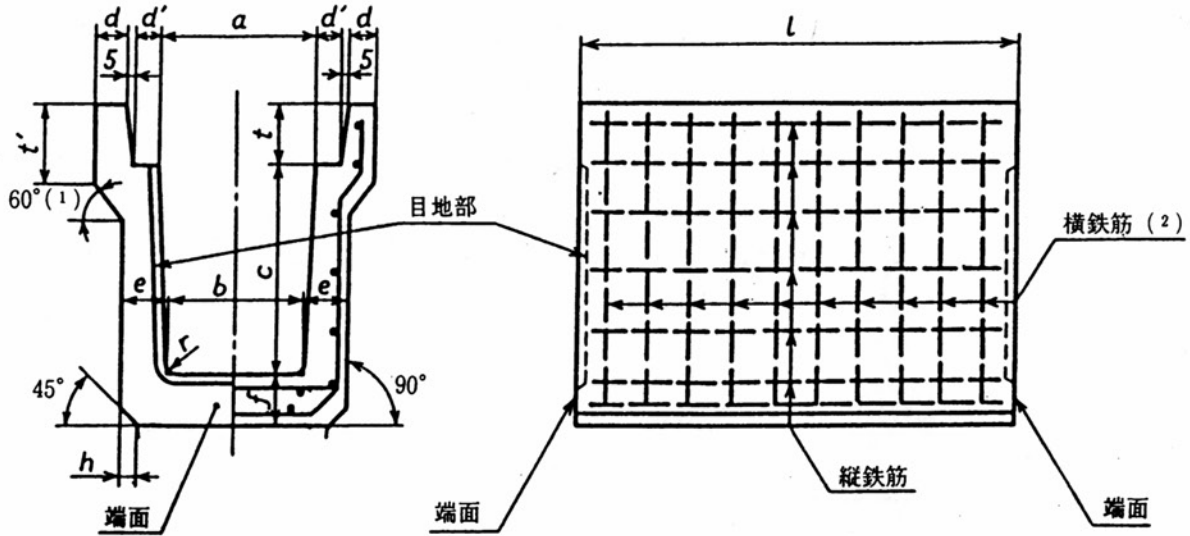
・標準設置断面



※コンクリートJIS協議会規格 J P C S プレキャストコンクリート製品より抜粋。

落ちふた式U形側溝 (JIS A 5372)

単位 mm



側溝 (本体) の寸法、配筋及び寸法の許容差

単位 mm

種類	呼び	寸法											配筋								
		a	b	c	d	d'	e	f	h	t	t'	r	l	外側鉄筋		底版内側鉄筋		縦鉄筋			
														材質及び径 (φ)	数量 (本)	材質及び径 (φ)	数量 (本)	材質及び径 (φ)	数量 (本)		
1種	250	250	230	250	40	55	55	55	20	90	120	50	2,000	4.00	10	6	-	-	4.00	11	
	300A	300	280	300			60	60		95			1,000	又は W4					又は W4	13	
	300B		270	400			65	65												15	
	300C		260	500			70	70												14	
	400A	400	370	400			65	65		110	135			5.00 又は W5						16	
	400B		360	500			70	70												17	
	500A	500	460		45	60				125	150									21	
	500B		450	600			75	75						D6, W6 又は6.00						21	
3種	250	250	230	250	45	55	65	65	30	90	120	50	2,000	5.00	20	10	5.00	20	10	4.00	13
	300A	300	280	300	50		70	70		95	140		1,000	又は W5			又は W5	24	12	又は W4	15
	300B		270	400			80	80						D6	19	11	D6	10	6		17
	300C		260	500			80	80						又は W6	21	11	又は W6	11	6		19
	400A	400	370	400	55		70	70		110					23	12		12			20
	400B		360	500			80	80													24
	500A	500	460		60	60				125	155										20
	500B		450	600			90	90			175				25	13		13	7		24
寸法の許容差					±3			-	±3			±6									

注(1) 60°を45°とすることができる。

注(2) 横鉄筋の隅角部の折曲げ形状は、規定しない。

注(3) 鉄筋の材質及び径は、それぞれ次に示すJISの種類及び径に該当する。

4.00又は5.00: JIS G 3532に規定する普通鉄線又はコンクリート用鉄線(円形)で、線径が4.00mmまたは5.00mmのもの。

6.00: JIS G 3532に規定する普通鉄線若しくはコンクリート用鉄線(円形)又はJIS G 3112に規定する丸鋼で、線径が6.00mmのもの。

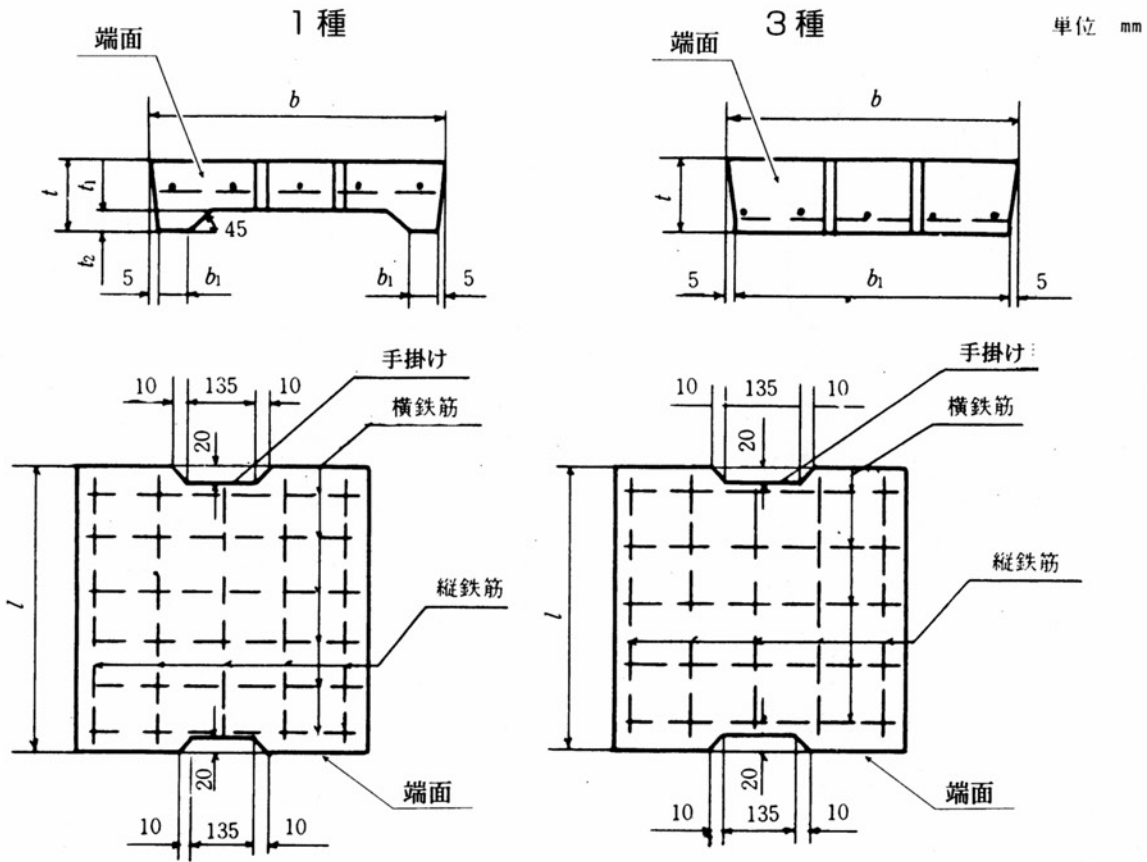
D6又はD10: JIS G 3112に規定する異形棒鋼、JIS G 3532に規定するコンクリート用鉄線(異形)又はJIS G 3551に規定する鉄筋格子(異形棒鋼)で径(公称線径)がD6(6)又はD10(10)のもの。

W4、W5又はW6: JIS G 3551に規定する溶接金鋼(丸鉄線又は異形鉄線)で、線径(公称線径)が4.00(4)mm、5.00(5)mm又は6.00(6)mmのもの。

側溝の種類

種類	用途	
	略号	
1種	1	主として歩道に用いるもの
3種	3	車両(後輪一輪50kN以下)の隣接走行は少なく、一時待避などで低速で走行するような車道に平行して用いるもの

落ちふた式U形側溝（ふた）(JIS A 5372)



側溝（ふた）の寸法、配筋及び寸法の許容差

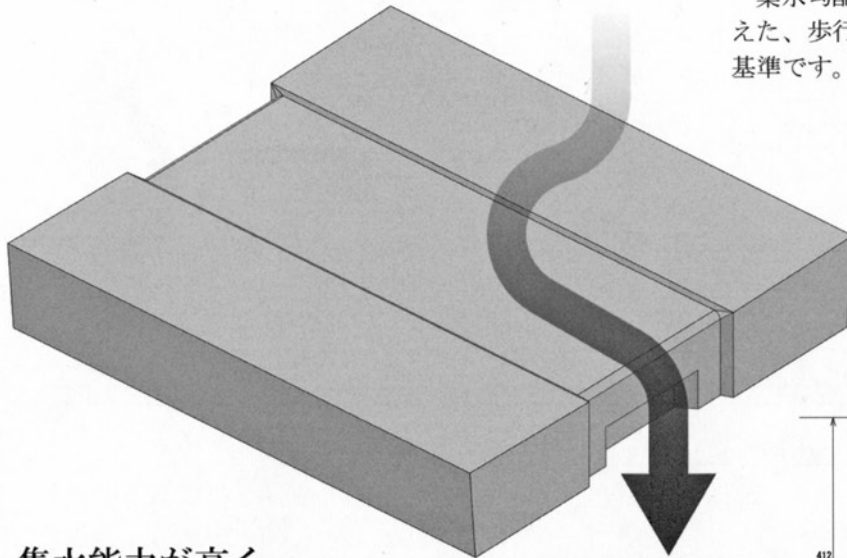
単位 mm

種類	呼び	寸法						配筋				
		b	b ₁	t	t ₁	t ₂	l	横鉄筋		縦鉄筋		
								材質及び径 ⁽³⁾	数量(本)	材質及び径 ⁽³⁾	数量(本)	
1種	250	362	50	90	55	35	500	4.00 又は W4	6	4.00 又は W4	3	
	300	412	51	95							40	4
	400	512		110	65	45					5	
	500	622	56	125	75	50					6	
3種	250	362	352	90	-	-	500	D6又はW6 (ただし、異形鉄線に限る。)	6	4.00 又は W4	3	
	300	412	402	95							D10	4
	400	512	502	110								5
	500	622	612	125								6
寸法の許容差		±3	-	±3	-		±3	-				

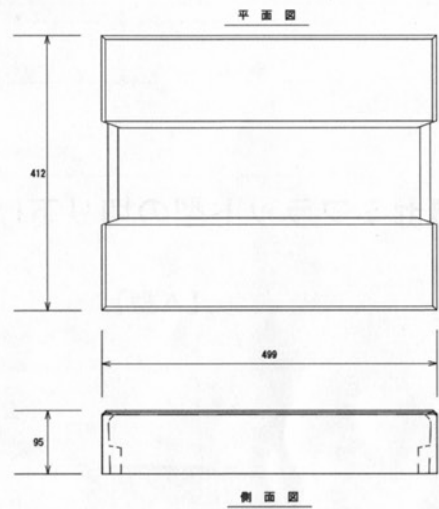
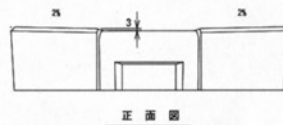
注(3) 鉄筋の材質及び径は、それぞれ次に示すJISの種類及び径に該当する。
 4.00又は5.00：JIS G 3532に規定する普通鉄線又はコンクリート用鉄線（円形）で、線径が4.00mmまたは5.00mmのもの。
 6.00：JIS G 3532に規定する普通鉄線若しくはコンクリート用鉄線（円形）又はJIS G 3112に規定する丸鋼で、線径が6.00mmのもの。
 D6又はD10：JIS G 3112に規定する異形棒鋼、JIS G 3532に規定するコンクリート用鉄線（異形）又はJIS G 3551に規定する鉄筋格子（異形棒鋼）で径（公称線径）がD6（6）又はD10（10）のもの。
 W4、W5又はW6：JIS G 3551に規定する溶接金鋼（丸鉄線又は異形鉄線）で、線径（公称線径）が4.00(4)mm、5.00(5)mm又は6.00(6)mmのもの。

流レール蓋

落ちふた式U形側溝3種300対応



集水能力が高く、
民地側への雨水の越流
を抑止できます。
蓋上に水が溜まりにくい為、歩行者や自転車も
安全に通行できます。



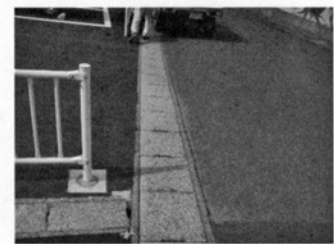
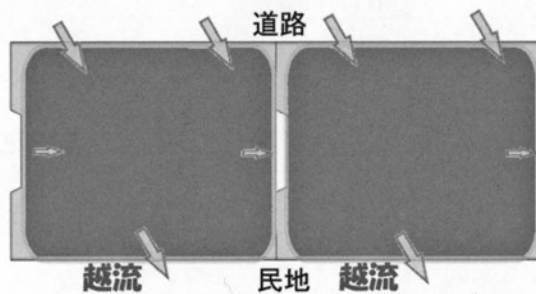
■表面張力による5倍の集水能力
手掛け部分を曲面にし、表面張力で水を飲みこみやすくしました。

■歩行者・自転車にも安心・安全
集水勾配(2.0%)や段差を最小限(3mm)に抑えた、歩行者や自転車に優しいバリアフリー基準です。

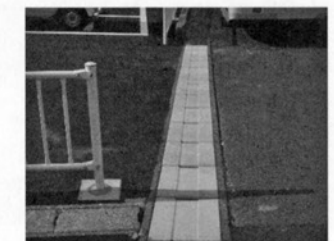
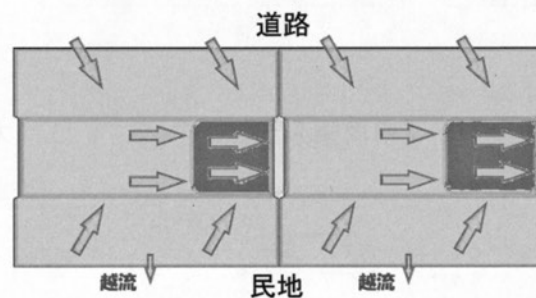
■取替えカンタン

既存のJIS落ち蓋式U形側溝蓋と、外寸を共有しており、既設側溝の蓋を取り替えるだけで、集水能力が大幅アップ。

●従来製品蓋



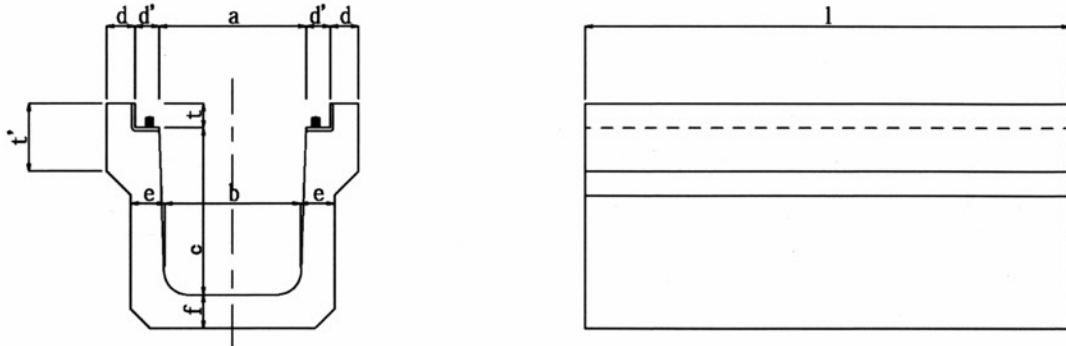
●流レール蓋



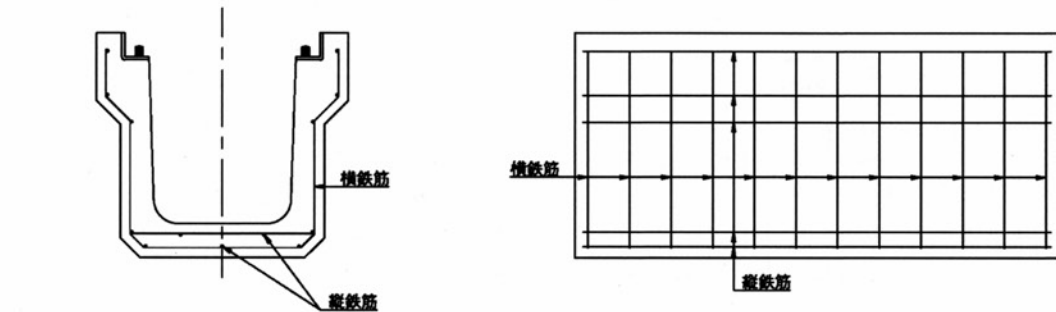
落ちふた式U形側溝G型 (改良型)

(グレーチング及び取付金具は別途)

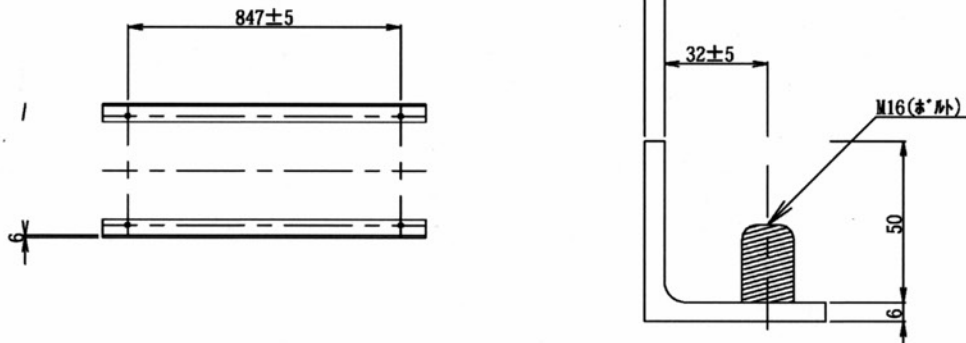
形状図



背筋要領図



グレーチング固定ボルト位置図 (例300サイズ)



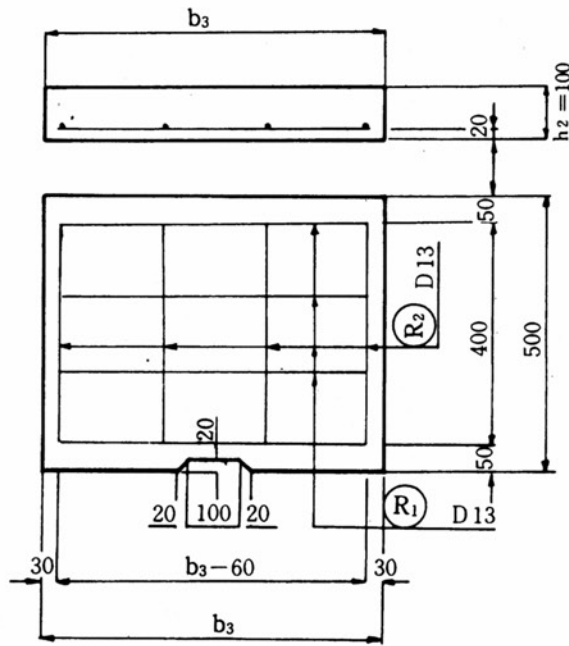
単位:mm

種類	呼び名	寸 法											配 筋						
		a	b	c	d	d'	e	f	h	t	t'	r	l	横 鉄 筋		縦 鉄 筋			
														外側鉄筋 材質及び径 (³) 数量 (本)	底版内側鉄筋 材質及び径 (³) 数量 (本)	径 (³)	数量 (本)		
1種	300A	303	280	345	48.5	50	60	60	20	50	120			4.00	6			11	
3種	250	253	220	290	53.5	50	65	65	30	50	120	5000	D6	5.00	10	5.0	10	4.0	13
	300A	303	280	345	58.5		70	70						140	11	11	15		
	300B	270	445	70	70		140	11						11	17				
	300C	304	260	545	58		80	80	40	55	12			12	19				
	400A	404	370	455	63		80	80	65	155	13			13	20				
	400B	360	555	80	80		175								24				
	500A	505	460	560	72.5		90	90											
500B	450	660																	

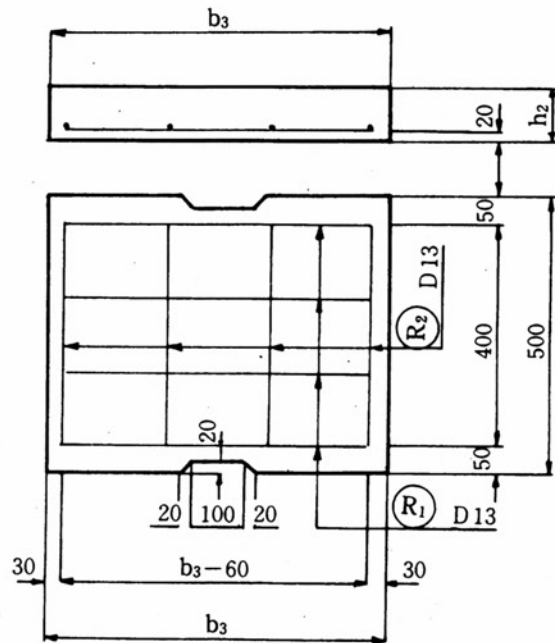
注(3) 鉄筋の材質及び径は、それぞれ次に示すJISの種類及び径に該当する。
 4.00又は5.00: JIS G 3532に規定する普通鉄線又はコンクリート用鉄線(円形)で、線径が4.00mm又は5.00mmのもの。
 6.00: JIS G 3532に規定する普通鉄線若しくはコンクリート用鉄線(円形)又はJIS G 3112に規定する丸鋼で、線径が6.00mmのもの。
 D6又はD10: JIS G 3112に規定する異形棒鋼、JIS G 3532に規定するコンクリート用鉄線(異形)又はJIS G(異形棒鋼)に規定する鉄筋格子径(公称線径)がD6 (6)又はD10 (10)のもの。
 W4、W5又はW6: JIS G 3551に規定する溶接用金網(丸鉄線又は異形棒鋼)で、線径(公称線径)が4.00(4)mm、5.00(5)mm又は6.00(6)mmのもの

場所打ちU型側溝用ふた

C1型



C2型



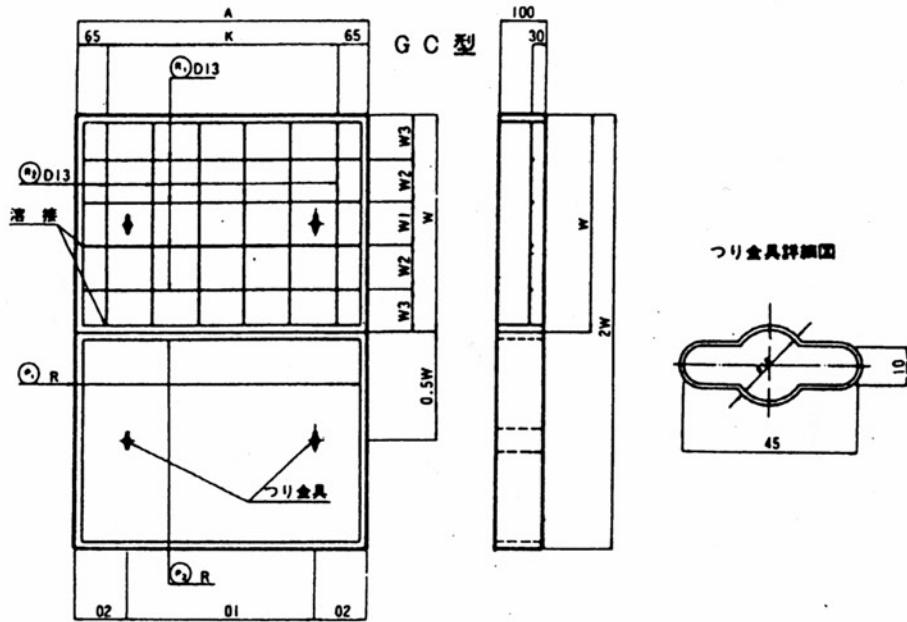
C1型(場所打ちU型側溝用ふた)寸法

記号	寸法表(mm)		材 料 表 (1枚当たり)				
	b ₃	h ₂	R ₁ 鉄筋D13		R ₂ 鉄筋D13		参考重量 (kg)
			本数	長さ	本数	長さ	
C1-B300	430	100	4	370	4	400	53
C1-B400	530	100	4	470	4	400	66
C1-B500	630	100	4	570	4	400	78
C1-B600	730	100	4	670	4	400	91
C1-B700	830	100	4	770	4	400	103

C2型(場所打ちU型側溝用ふた)寸法

記号	寸法表(mm)		材 料 表 (1枚当たり)				
	b ₃	h ₂	R ₁ 鉄筋D13		R ₂ 鉄筋D13		参考重量 (kg)
			本数	長さ	本数	長さ	
C2-B300	430	110	4	370	4	400	58
C2-B400	530	120	4	470	4	400	78
C2-B500	630	130	5	570	4	400	101

側こう、街きよますぶた



GC型(街きよますぶた)寸法表

記号	寸法表 (単位mm)							
	A	W	K	W1	W2	W3	G1	G2
GC-B 300-L 600	430	360	300 (:3:100)	80	70	70	210	110
GC-B 300-L 700	430	410	300 (:3:100)	100	80	75	210	110
GC-B 350-L 600	480	360	350 (:4: 88)	80	70	70	260	110
GC-B 350-L 700	480	410	350 (:4: 88)	100	80	75	260	110
GC-B 400-L 600	530	360	400 (:4:100)	80	70	70	310	110
GC-B 400-L 700	530	410	400 (:4:100)	100	80	75	310	110
GC-B 400-L 800	530	460	400 (:4:100)	100	100	80	310	110
GC-B 500-L 500	630	310	500 (:5:100)	80	60	55	410	110
GC-B 500-L 700	630	410	500 (:5:100)	100	80	75	410	110
GC-B 500-L 800	630	460	500 (:5:100)	100	100	80	410	110
GC-B 600-L 600	730	360	600 (:6:100)	80	70	70	510	110
GC-B 600-L 800	730	460	600 (:6:100)	100	100	80	510	110
GC-B 600-L 900	730	510	600 (:6:100)	240 (:3:80)	70	65	510	110
GC-B 700-L 700	830	410	700 (:7:100)	100	80	75	390	220
GC-B 700-L 900	830	510	700 (:7:100)	240 (:3:80)	70	65	390	220
GC-B 700-L1000	830	560	700 (:7:100)	240 (:3:80)	80	80	390	220
GC-B 800-L 800	930	460	800 (:8:100)	100	100	80	490	220
GC-B 800-L1000	930	560	800 (:8:100)	240 (:3:80)	80	80	490	220
GC-B 900-L 900	1030	510	900 (:9:100)	240 (:3:80)	70	65	590	220
GC-B 900-L1000	1030	560	900 (:9:100)	240 (:3:80)	80	80	590	220
GC-B1000-L1000	1130	560	1000 (:10:100)	240 (:3:80)	80	80	690	220

GC型(街きよますぶた)材料表

記号	Ⓡ鉄筋材料表			Ⓢ鉄筋材料表			1枚当たり重量(kg)
	鉄筋径	長さ(mm)	本数(本)	鉄筋径	長さ(mm)	本数(本)	
GC-B300-L600	D13	425	4	D13	355	4	41
GC-B300-L700	D13	425	4	D13	405	4	47
GC-B350-L600	D13	475	4	D13	355	5	46
GC-B350-L700	D13	475	4	D13	405	5	52
GC-B400-L600	D13	525	4	D13	355	5	51
GC-B400-L700	D13	525	4	D13	405	5	58
GC-B400-L800	D13	525	4	D13	455	5	64
GC-B500-L500	D13	625	4	D13	305	6	52
GC-B500-L700	D13	625	4	D13	405	6	68
GC-B500-L800	D13	625	4	D13	455	6	76
GC-B 600-L 600	D13	725	4	D13	355	7	69
GC-B 600-L 800	D13	725	4	D13	455	7	88
GC-B 600-L 900	D13	725	6	D13	505	7	97
GC-B 700-L 700	D13	825	4	D13	405	8	89
GC-B 700-L 900	D13	825	6	D13	505	8	110
GC-B 700-L1000	D13	825	6	D13	555	8	121
GC-B 800-L 800	D13	925	4	D13	455	9	112
GC-B 800-L1000	D13	925	6	D13	555	9	133
GC-B 900-L 900	D13	1025	6	D13	505	10	137
GC-B 900-L1000	D13	1025	6	D13	555	10	150
GC-B1000-L1000	D13	1125	6	D13	555	11	164

- 注意事項
- GC型はGI型(街きよます)に適用することを標準とする。
 - 記号における幅(B)および長さ(L)はそのふたを適用すべきます本体の内寸法を表わす。

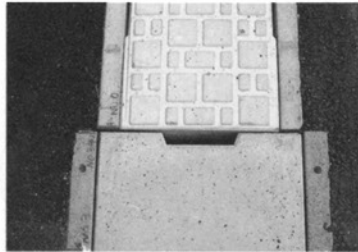
MEMO

A series of horizontal dashed lines for writing.

RPU側溝 (箱型U字側溝集水タイプ)

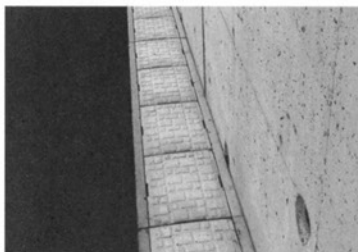
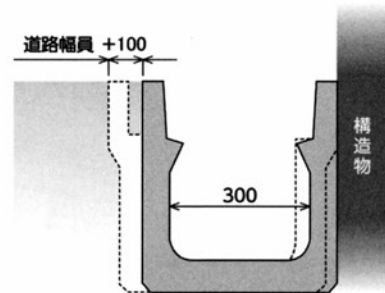
道路幅員の有効利用・転圧容易

側溝幅をコンパクトに設計しているため、狭い道路を有効に活用できる。(一般的な側溝に対して90~100mm広く幅員を確保することが出来る。) また、箱型状であり、従来の落蓋側溝のような張り出しが無いいため、転圧が容易である。



RPU側溝(上)と従来側溝(下)

※設計荷重縦断T-25対応



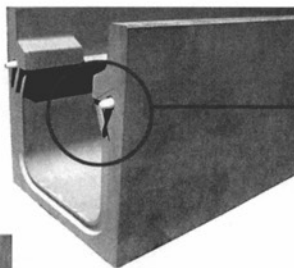
構造物の側面まで設置できる



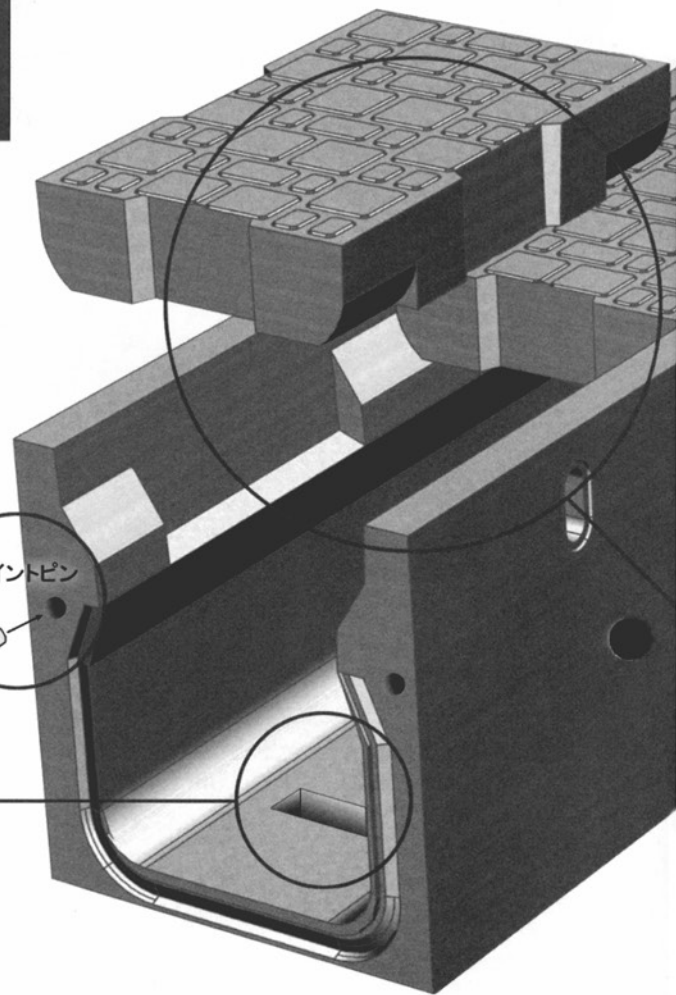
幅員を多く確保することが可能

施工性・メンテナンス性が良い

側溝の接合にジョイントピンを採用することにより、安全かつ素早く、施工が行える。

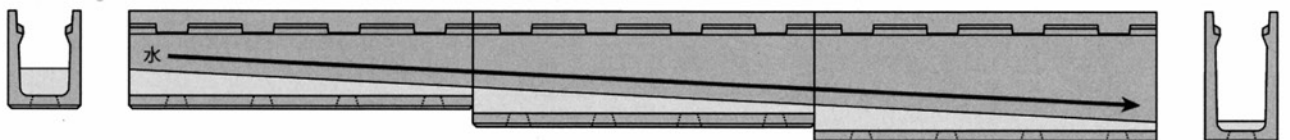


落蓋式なので、全面開口してのメンテナンスが容易にできます。



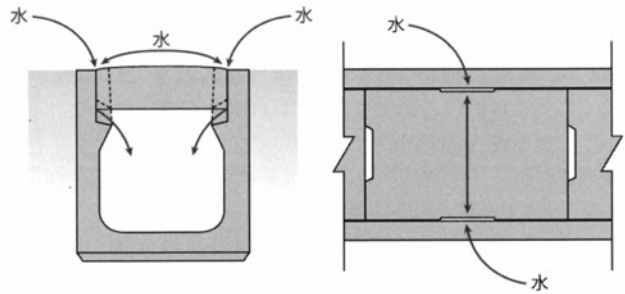
可変工法が可能 (オプション)

●可変勾配対応タイプを利用して、現場にて簡単に勾配をつけることができる。(全面開口のため施工性が良い)



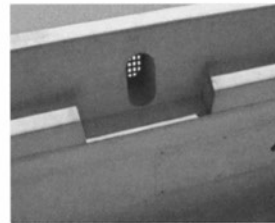
分散集水機能

側溝と蓋のズレ止め部分を利用して蓋側面の切り欠きから路面水を側溝内に取り込むことができる。また、蓋切り欠きが垂直で、路面水を直線的に取り込むため、目詰まりが起こりにくい。

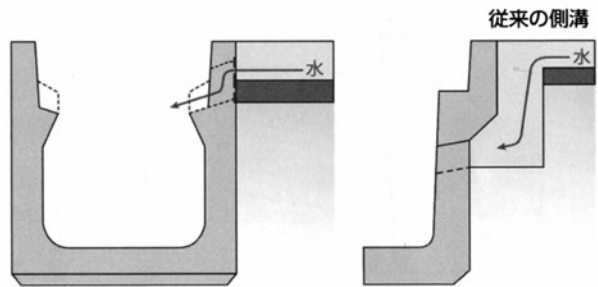


排水性舗装対応 (オプション)

従来の落蓋側溝では、排水性舗装対応の横穴が困難であったが、「RPU側溝」では路盤全体の舗装厚を一定にした状態で、排水が可能としている。また、排水孔は1m毎に2ヶ所設けられており、排水性舗装より浸透した雨水を効率よく集水できる。



●排水孔



※イメージイラストですので実際の製品とは異なる場合があります。また予告なく仕様などを変更する場合がありますのであらかじめ、ご了承下さい。

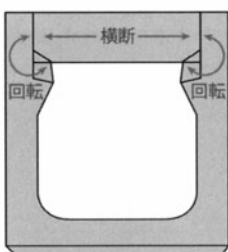
防音・ズレ防止機能

従来の落蓋側溝類においては、磨耗・カド欠け等により発生する本体と蓋とのズレが騒音発生の主な要因であった。「RPU側溝」は、縦断・横断・回転等のズレを極力発生させない事で磨耗・カド欠けを防止でき、蓋ズレが生じ難いため、ガタツキを最小限に抑えることができる。

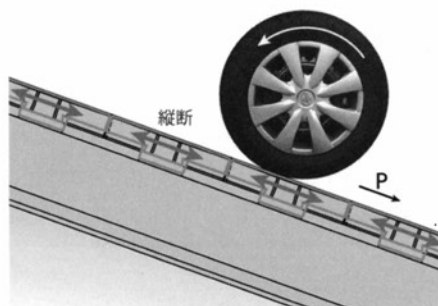
バリアフリー対応

蓋表面に滑り止め効果がある模様を施してあるため、滑り難く歩行性が良い。

従来製品より幅を調整し、女性のヒールや幼児の足にも引っかかりにくい設計で、歩行者の安全に配慮したユニバーサルデザイン。



蓋ズレが生じ難い

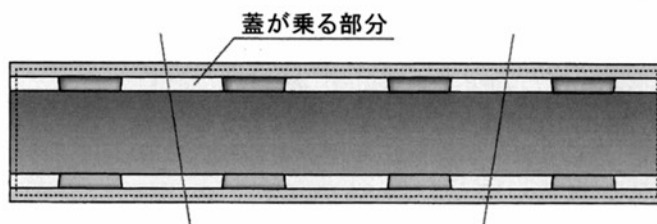


ズレ止め機能を設ける事により、坂道でもきちんと4枚納まります。

製品カット時・埋め戻し時の注意点

《製品カット時の注意点》

製品の構造上、蓋が本体に乗る部分が決まっているので、カットする場合は蓋が乗る部分を確保しカットしてください。



《埋め戻し時の注意点》

埋戻し時及び転圧時は製品(特に径が深い規格の製品)が内側に撓むおそれがあります。蓋を設置してから又は撓み止めをしてから行ってください。

流速・流量表

1. 基本条件

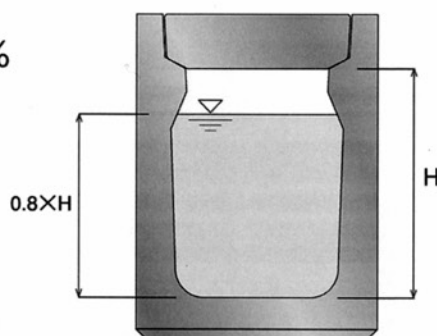
・粗度係数 $n=0.013$ ・設計水深 80%

2. 計算式(マンニング式)

$$\cdot \text{流量 } Q = A \cdot V = \frac{1}{n} \cdot A \cdot R^{\frac{2}{3}} \cdot I^{\frac{1}{2}}$$

$$\cdot \text{流速 } V = \frac{1}{n} \cdot R^{\frac{2}{3}} \cdot I^{\frac{1}{2}}$$

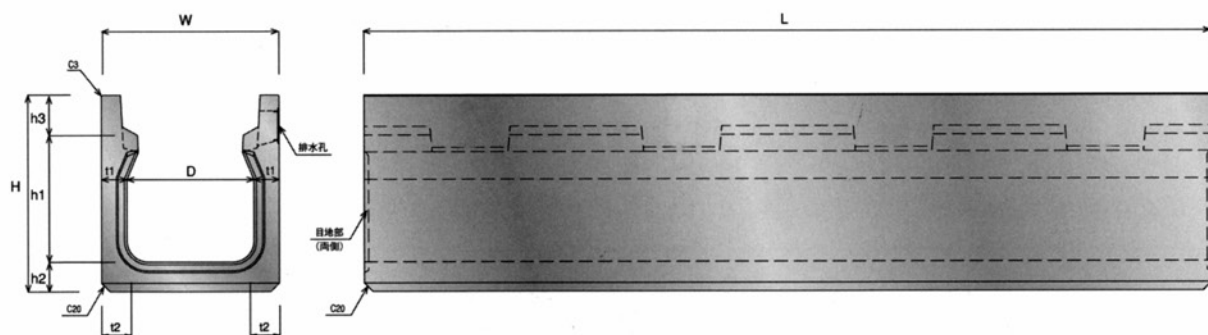
$$\cdot \text{径深 } R = \frac{A}{S}$$



名称	250×250	250×350	250×450	300×300	300×400	300×500	300×600							
流積A(m ²)	0.0477	0.0672	0.0838	0.0701	0.0918	0.1131	0.1331							
潤辺S(m)	0.6162	0.7650	0.9044	0.7445	0.8848	1.0321	1.1817							
径深R(m)	0.0774	0.0879	0.0926	0.0941	0.1037	0.1096	0.1127							
動水勾配 I	流速V (m/sec)	流量Q (m ³ /sec)	流速V (m/sec)	流量Q (m ³ /sec)	流速V (m/sec)	流量Q (m ³ /sec)	流速V (m/sec)	流量Q (m ³ /sec)	流速V (m/sec)	流量Q (m ³ /sec)	流速V (m/sec)	流量Q (m ³ /sec)		
1.000%	1.3966	0.0666	1.521	0.102	1.575	0.132	1.5539	0.1116	1.6984	0.1559	1.7613	0.1992	1.7943	0.2389
0.500%	0.9876	0.0471	1.075	0.072	1.114	0.093	1.0988	0.0789	1.201	0.1102	1.2454	0.1408	1.2688	0.1689
0.200%	0.6246	0.029	0.680	0.046	0.704	0.059	0.6949	0.0499	0.7595	0.0697	0.7877	0.0891	0.8024	0.1068
0.100%	0.4417	0.0211	0.481	0.032	0.498	0.042	0.4914	0.0353	0.5371	0.0493	0.557	0.063	0.5674	0.0755
0.050%	0.3123	0.0149	0.340	0.023	0.352	0.029	0.3475	0.0249	0.3798	0.0349	0.3938	0.0445	0.4012	0.0534

名称	300×700	300×800	300×900	300×1000	400×400	400×500	500×500							
流積A(m ²)	0.1522	0.1703	0.1835	0.1948	0.1267	0.155	0.1989							
潤辺S(m)	1.3321	1.4824	1.6237	1.7649	1.0012	1.1406	1.2579							
径深R(m)	0.1143	0.1149	0.1130	0.1104	0.1265	0.1359	0.1581							
動水勾配 I	流速V (m/sec)	流量Q (m ³ /sec)	流速V (m/sec)	流量Q (m ³ /sec)	流速V (m/sec)	流量Q (m ³ /sec)	流速V (m/sec)	流量Q (m ³ /sec)	流速V (m/sec)	流量Q (m ³ /sec)	流速V (m/sec)	流量Q (m ³ /sec)		
1.000%	1.8113	0.2757	1.8179	0.3096	1.7983	0.3300	1.7701	0.3448	1.9386	0.2456	2.0335	0.3152	2.3351	0.4474
0.500%	1.2808	0.1949	1.2855	0.2189	1.2716	0.2334	1.2516	0.2438	1.3708	0.1736	1.4379	0.2229	1.6512	0.3164
0.200%	0.8100	0.1233	0.813	0.1385	0.8042	0.1476	0.7916	0.1542	0.867	0.1098	0.9094	0.141	1.0443	0.2001
0.100%	0.5728	0.0872	0.5749	0.0979	0.5687	0.1044	0.5598	0.1090	0.613	0.0777	0.643	0.0997	0.7384	0.1415
0.050%	0.405	0.0616	0.4065	0.0692	0.4021	0.0738	0.3958	0.0771	0.4335	0.0549	0.4547	0.0705	0.5221	0.1001

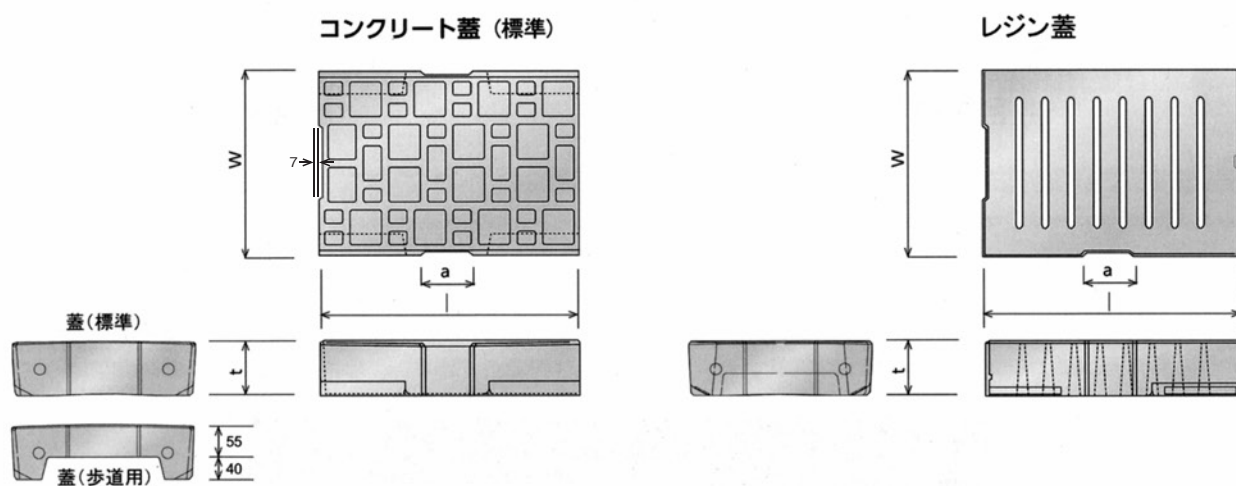
側溝本体規格 (標準タイプ)



規格 (幅×深さ)	寸法 (mm)								参考重量(kg)					
	W	D	H	h1	t1	t2	h2	h3	L=1.0m	L=2.0m				
250 × 250	370	250	405	250	60	60	65	90	155	315				
250 × 350			510	350		65	70		190	385				
250 × 450			615	450		75	75		235	470				
300 × 300	420	300	465	300	60	60	70	95	185	370				
300 × 400			570	400		70	75		225	450				
300 × 500			675	500		75	80		265	530				
300 × 600			775	600		80	85		300	605				
300 × 700			880	700		85	85		345	695				
300 × 800			985	800		90	90		395	790				
300 × 900			1095	900		100	100		455	915				
300 × 1000			1205	1000		110	110		525	1055				
400 × 400			530	400		590	400		65	65	80	110	260	515
400 × 500						690	500			75	85		295	595
500 × 500	710	500			75	75	350	705						

※ 排水性舗装タイプ、可変工法タイプは別途オプションにて対応いたします。

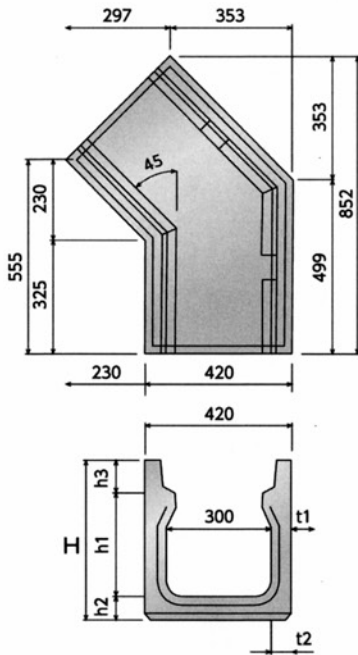
側溝蓋規格



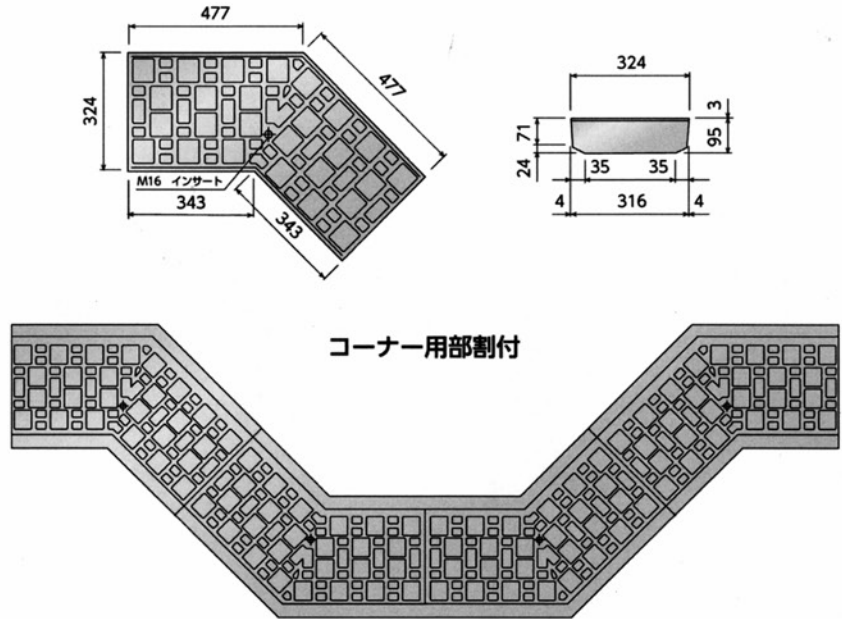
規格 (幅)	寸法 (mm)				参考重量(kg)		
	W	l	a	t	蓋 (標準)	蓋 (歩道用)	集水蓋
250	274	498	50	90	28	-	18
300	324	498	100	95	35	25	22
400	424	498	150	110	53	-	31
500	524	498	150	125	75	-	42

コーナー用規格

コーナー用側溝本体



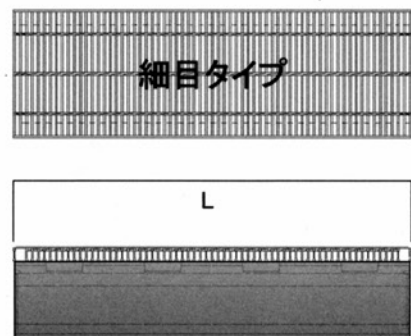
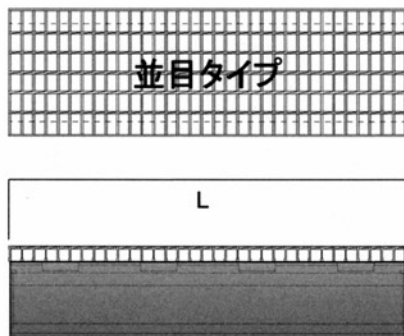
コーナー用コンクリート蓋 (参考重量60kg)



コーナー用部割付

規格 (幅×高さ)	寸法 (mm)						参考重量 (kg)
	H	h1	t1	t2	h2	h3	
300 × 300	465	300	60	60	70	95	155
300 × 400	570	400	60	70	75	95	185

グレーチング規格



規格 (幅)	タイプ	寸法 (mm)			参考重量 (kg)
		L	W	H	
250	並目	995	270	32	28
	細目			25	36
300	並目		320	38	30
	細目			32	40
400	並目		430	50	45
	細目			38	57
500	並目		550	65	59
	細目			50	95

RPU 側溝用グレーチング (後付タイプ) 組付説明書

このたびは本製品をお買い上げいただきまして、誠にありがとうございます。
組み立てる前に、この「組付説明書」をかならずお読みください。

警告

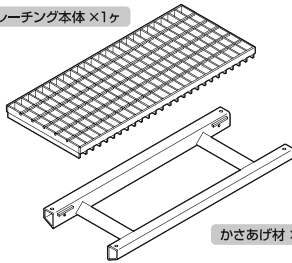
- 制限荷重を超える荷重をかけない
- 表裏を正しく使用する
- 滑りやすいものが付着したら、速やかに清掃する

注意

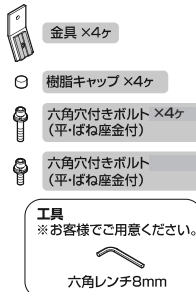
- 必ず皮手袋や軍手を着用してください
- 落下防止に努めてください
- グレーチングのすき間に指をいれしないでください
- 部品単位で本商品以外の目的に使用しないでください

部品図

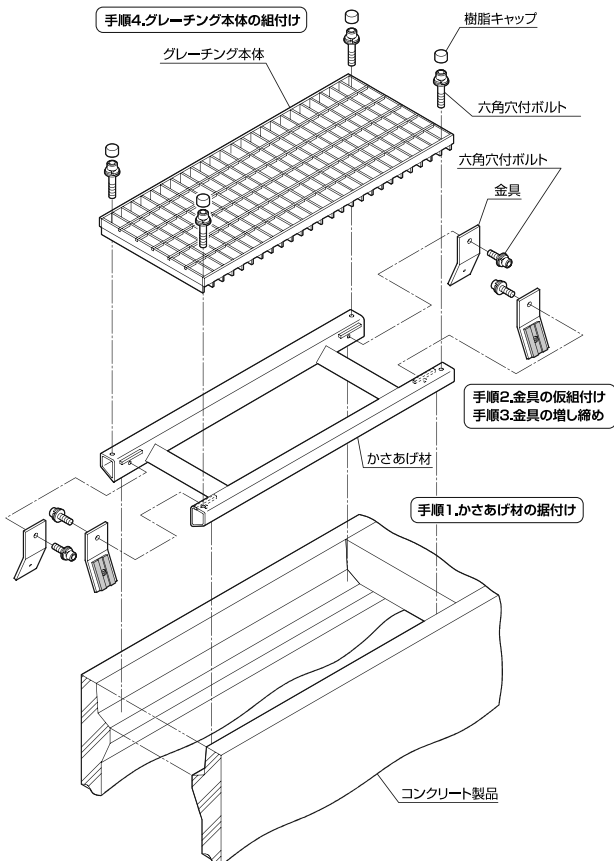
グレーチング本体 ×1ヶ



かさあげ材 ×1ヶ



組付の流れ

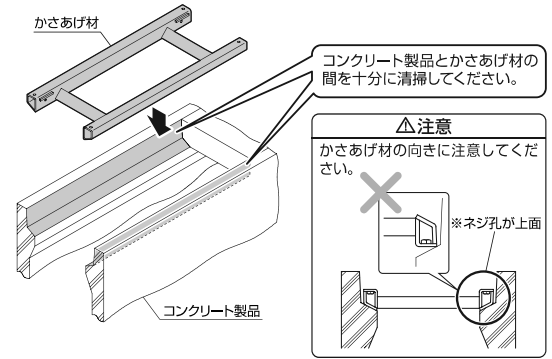


組付手順

手順 1

かさあげ材の据付け

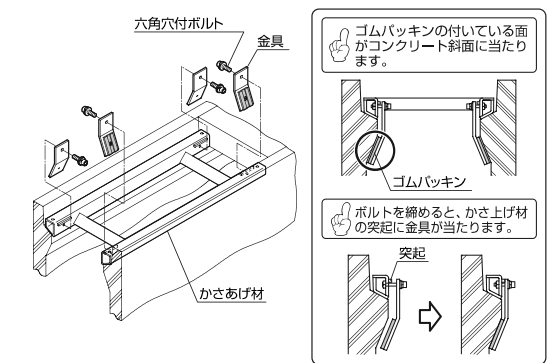
コンクリート製品へかさあげ材をのせます。



手順 2

金具の仮組付け

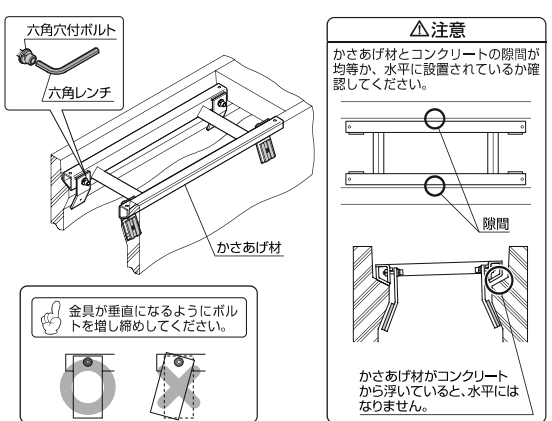
かさあげ材へ金具を組付けます。(4ヶ所)



手順 3

金具の増し締め

かさあげ材の位置を確認しながら、交互にボルトを増し締めします。



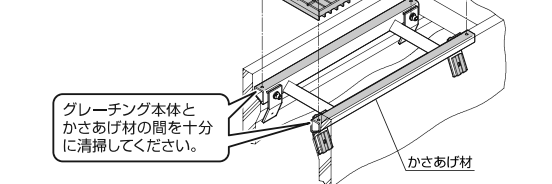
手順 4

グレーチング本体の組付け

- ①グレーチング本体をかさあげ材にのせます。
- ②取付け穴を合わせ、六角穴付きボルト大で固定します。(4ヶ所)

△注意
六角穴付きボルトは六角レンチで確実に締め付けます。

- ③最後にボルトの頭部に樹脂キャップをかぶせます。(4ヶ所)



RPU側溝ダクトル蓋(集水蓋)

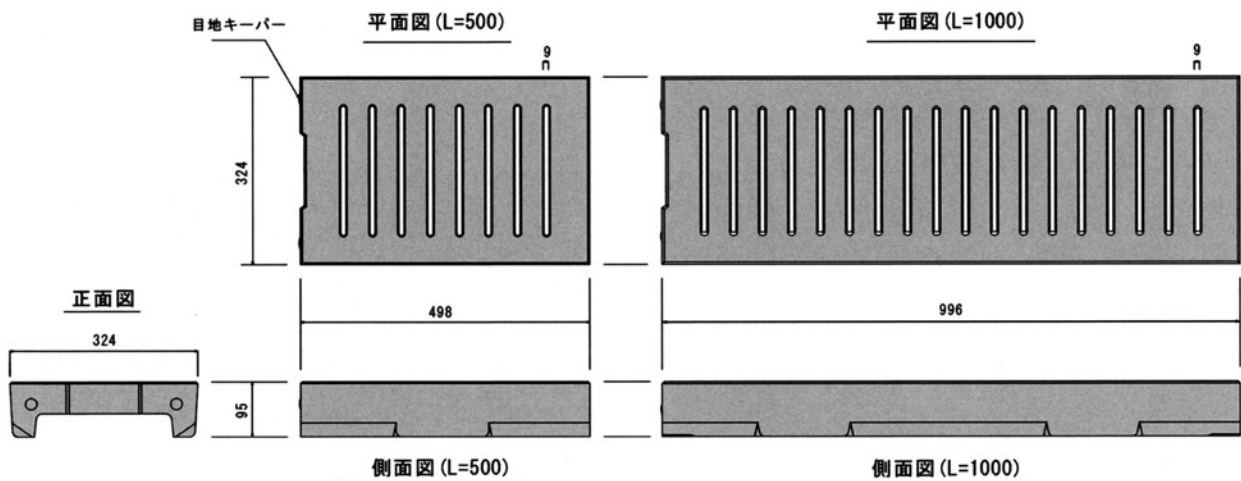
※県産品、製造工場:(株)沖坤



ダクトルとは、鋼材にも匹敵する高強度・高性能を有し、より低コストで実現した高強度コンクリートです。

ダクトル梁は、H型鋼と同じ桁高・重量で、同じ曲げ耐力の梁を設計できます。材料の強度を活かし、スリットを入れた蓋として使用でき、大量の雨水を側溝へと取り入れます。

製品図



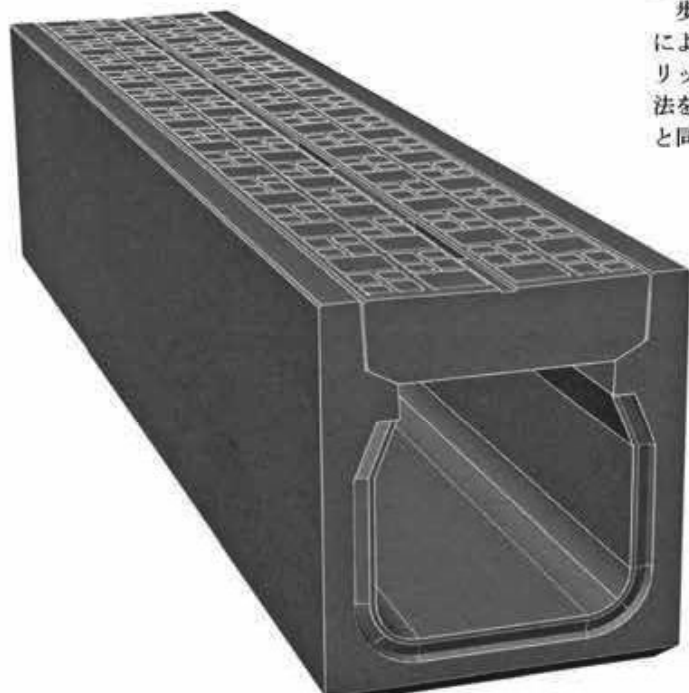
- ・省スペース化 (コンパクト構造)
- ・メンテナンスコストの低減
- ・補強鉄筋のない構造部材の可能性
- ・軽量化
- ・長寿命
- ・e t c...

RPU側溝スリット蓋

■スリット(開口部)付き側溝蓋

従来のRPU側溝に対応した、スリット付き側溝蓋。中心部に向けて2%の勾配を取り、路面水を速やかに側溝内へと排水。

歩行及び軽車両の通行に支障をきたさない2%の勾配により、側溝蓋中心部の凹部へと一旦集水。続いて、スリットからの側溝内部への集水と、2段階方式の集水方法を採用。これにより、集水機能を持ちながら、従来品と同等の耐荷重を得る事に成功しました。



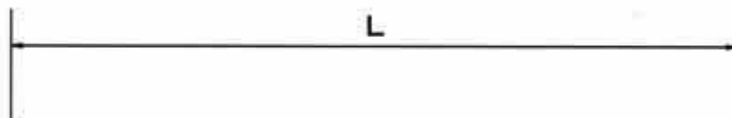
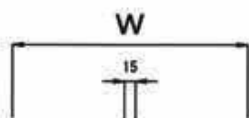
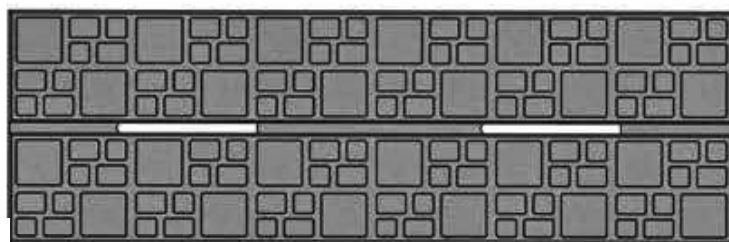
■従来と同様の機能

従来品のRPU側溝蓋と同様の模様を配置し、滑り止め機能に加えて、デザイン性を有しています。従来品からの取替えにおいても、違和感を感じさせません。

当然、防音・ズレ防止機能も引き継いでおり、車両走行時にもガタツキや角欠けの発生を抑止しております。



規格	寸法(mm)			重量(kg)
	W	L	t	
250	274	998	90	55
300	324	998	95	70
400	424	998	110	105
500	524	998	125	150



RPU側溝横断タイプ

NEW!!

★横断T-25対応。

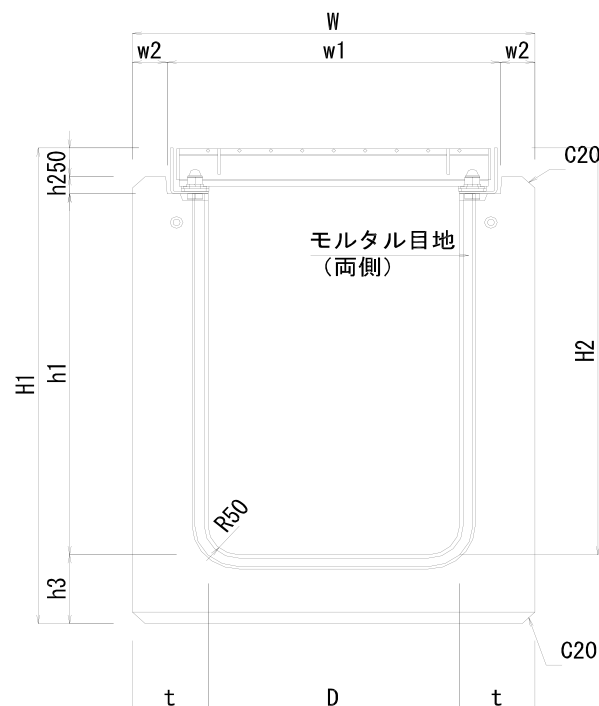
★縦断用RPU側溝との接続が集水柵を設けなくても可能です。
(露出面の幅が統一できます。)

★コンクリート面を露出しないことにより、カド欠けを防止しています。

★受枠が後付固定の為、経年劣化による受枠・グレーチングのやりかえがスムーズです。

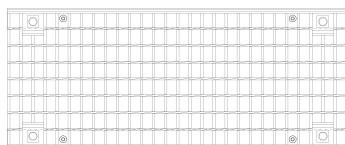
★縦断用RPU側溝同様、可変工法が可能です。

★現場状況に応じて、グレーチングを並目・細目・越流抑制仕様の3種類より選定できます。

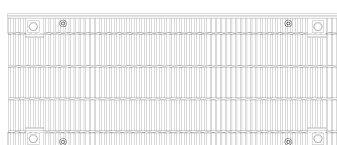


規格 D ×	H1	H2	W	w1	w2	h1	h2	h3	t	重量
300 × 300	510	395	500	420	40	325	20	115	100	295kg
300 × 400	610	495				425				340kg
300 × 500	710	595				525				385kg
300 × 600	820	695	550	65	625	125	125	535kg		
300 × 700	920	795			725			595kg		
300 × 800	1,020	895			825			650kg		
400 × 400	630	510	640	530	55	430	30	120	120	430kg
400 × 500	730	610				530				490kg
400 × 600	830	710				630				545kg
400 × 700	950	810	680	75	730	140	140	715kg		
400 × 800	1,050	910			830			780kg		
400 × 900	1,150	1,010			930			845kg		

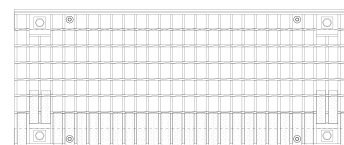
並目グレーチング



細目グレーチング



越流抑制グレーチング



ウォーターフォールズ
NETIS登録済 (KK-060045-VE)

固定グレーチング RPU 側溝 横断タイプ 組付説明書

このたびは本製品をお買上げいただきまして、誠にありがとうございます。
組付ける前に、この「組付説明書」をかならずお読みください。

警告

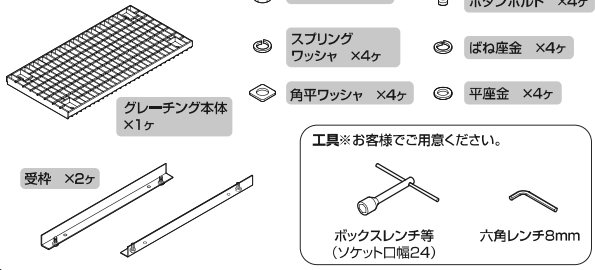
- 制限荷重を超える荷重をかけない
- 表裏を正しく使用する
- 滑りやすいものが付着したら、速やかに清掃する

注意

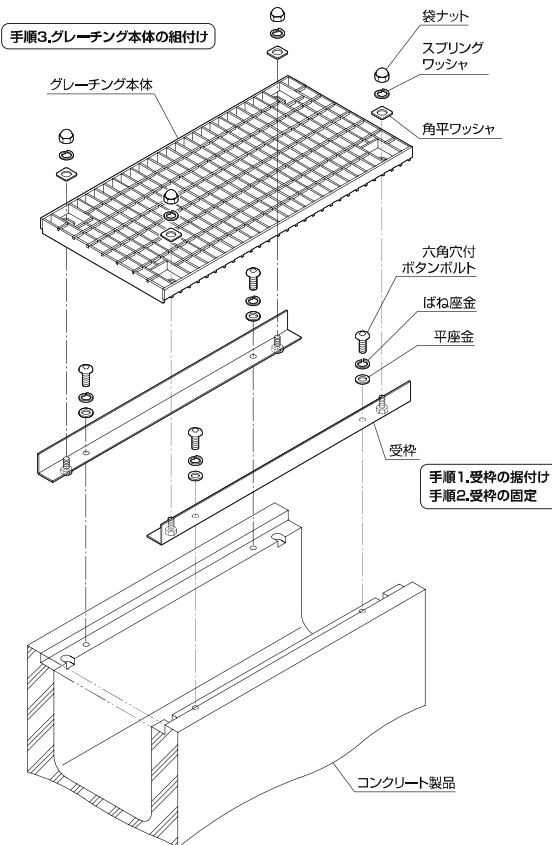
- 必ず皮手袋や軍手を着用してください
- 落下防止に努めてください
- グレーチングのすき間に指をいれないでください
- 部品単位で本商品以外の目的に使用しないでください

180307 △ ITP

部品図



組付けの流れ

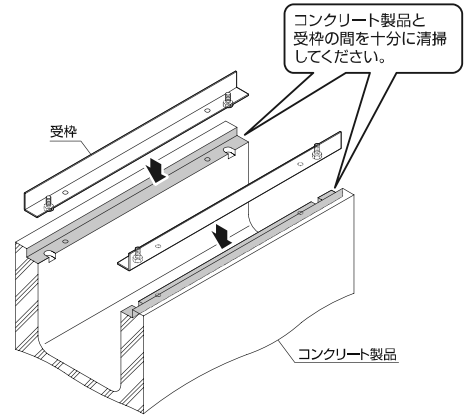


組付手順

手順
1

受枠の据付け

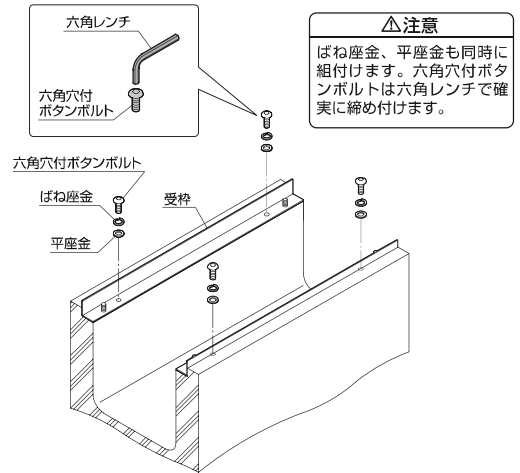
コンクリート製品へ受枠をのせます。



手順
2

受枠をコンクリート製品に固定

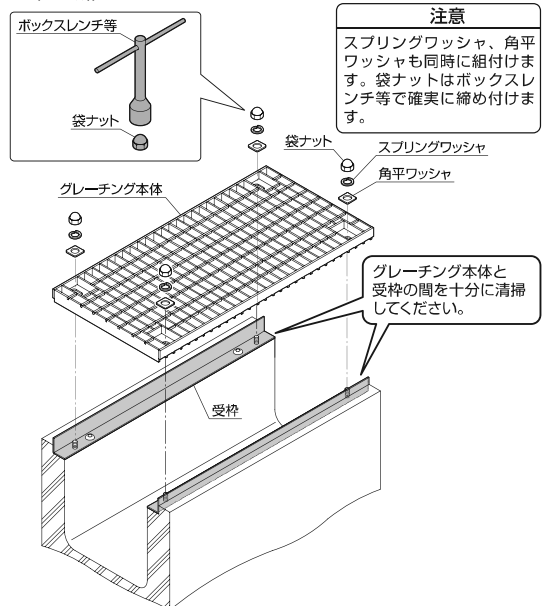
六角穴付きボタンボルトで固定します。(4ヶ所)



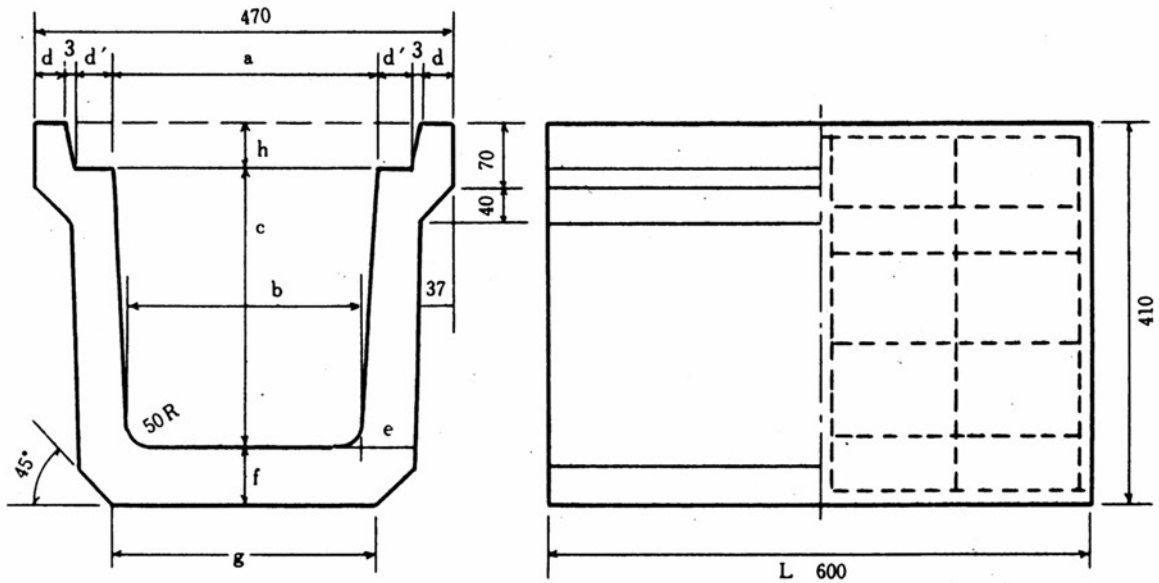
手順
3

グレーチング本体を受枠に固定

受枠のボルトと本体の穴位置を合わせてセットし、袋ナットで固定します。(4ヶ所)



落蓋式U字溝軽荷重タイプ（歩道用）



寸法

単位 mm

呼び	寸法 (mm)									
	a	b	c	d	d'	e	f	g	h	l
300B	300	260	300	30	52	60	60	300	50	600

配筋重量

呼び	縦筋		横筋		参考重量
	径	本数	径	本数	
300B	3.2	13	4.0	5	88kg

特長

JIS A 5372 上ぶた式U形側溝 300B を落蓋式に改造したものであり

JIS A 5372 上ぶた式U形側溝 1種蓋を使用します。

施工法は形状が極めて単純化され非常に簡易に短期間にて施工でき

JIS A 5372 上ぶた式U形側溝と同様施工方法で使用できます。

沖 坤