

NV側溝 街路用

自転車道(車道外側線・路側帯等)の幅員を多く確保でき、従来と同じ排水量を確保できる新型街路可変側溝です。



①:アゴ部の削減

可変側溝はどうしても上蓋が必要となり、そのために、従来の可変側溝は蓋乗せ分のアゴとなる部分がありました。蓋の荷重を垂直ではなく、斜に受け止める構造にする事で、突出していたアゴ部を削減する事が出来ます。

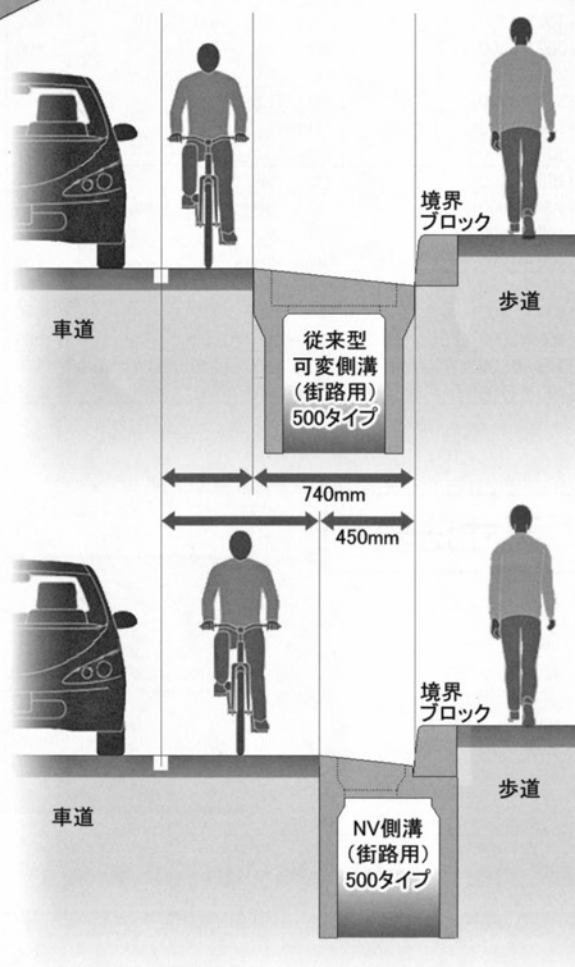
これにより、埋戻し時の施工性も向上し、作業効率も上昇します。

②:境界ブロックとの併用

歩車道境界ブロックも側溝上に重ねる事により、さらなる幅員の確保を可能としました。

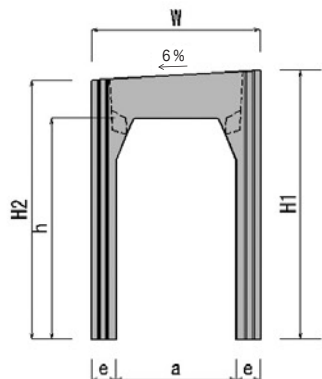
③:排水性舗装対応

排水性舗装にも対応し、舗装面に溜まった雨水を側面の穴から排水します。(オプション)

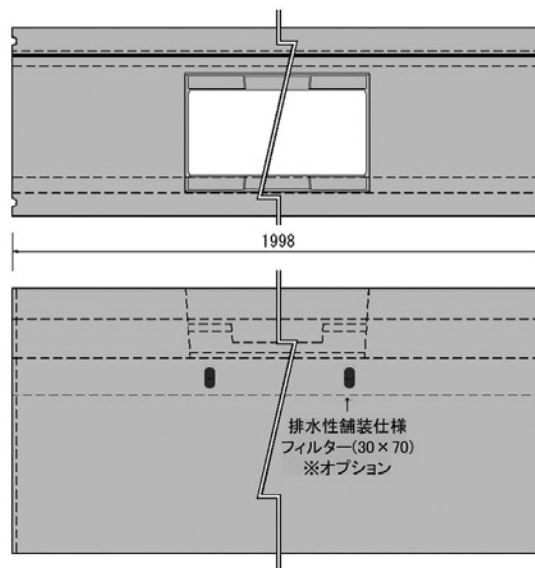
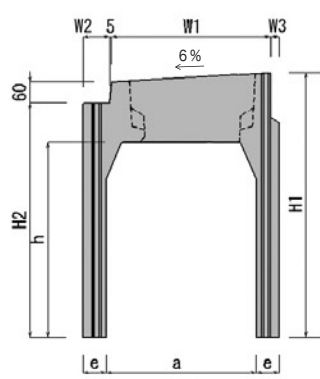


本体寸法表

300タイプ
断面図



400・500タイプ
断面図

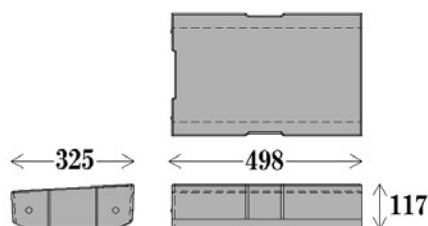


製品規格	寸法測定箇所 (mm)						製品重量 (kg)
	W	a	e	h	H1	H2	
300×300×2000	420	300	60	350	470	445	340
300×400×2000				450	570	545	395
300×500×2000				550	670	645	450
300×600×2000			650	770	745	570	
300×700×2000			750	870	845	635	
300×800×2000			850	970	945	700	
300×900×2000		950	1070	1045	900		
300×1000×2000		1050	1170	1145	985		
300×1100×2000		1150	1270	1245	1065		
300×1200×2000		1250	1370	1345	1145		

製品規格	寸法測定箇所 (mm)						製品重量 (kg)	
	W1	W2	W3	a	e	h		
400×400×2000	450	75	0	65	450	647	560	600
400×500×2000					550	747	660	660
400×600×2000					650	847	760	720
400×700×2000				750	947	860	900	
400×800×2000				850	1047	960	975	
400×900×2000				950	1147	1060	1050	
400×1000×2000		1050	1247	1160	1225			
400×1100×2000		1150	1347	1260	1310			
400×1200×2000		1250	1447	1360	1395			

製品規格	寸法測定箇所 (mm)						製品重量 (kg)	
	W1	W2	W3	a	e	h		
500×500×2000	450	195	0	75	550	762	675	810
500×600×2000					650	862	775	880
500×700×2000					750	962	875	950
500×800×2000				850	1062	975	1020	
500×900×2000				950	1162	1075	1185	
500×1000×2000				1050	1262	1175	1270	
500×1100×2000		1150	1362	1275	1350			
500×1200×2000		1250	1462	1375	1555			
500×1300×2000		1350	1562	1475	1645			
500×1400×2000		1450	1662	1575	1735			

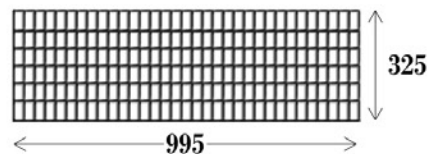
蓋寸法表



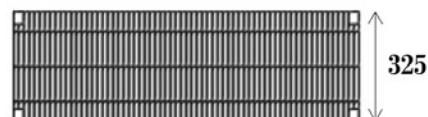
※ 蓋は全寸法に共通ですので維持管理が容易です。

グレーチング

・普通目グレーチング



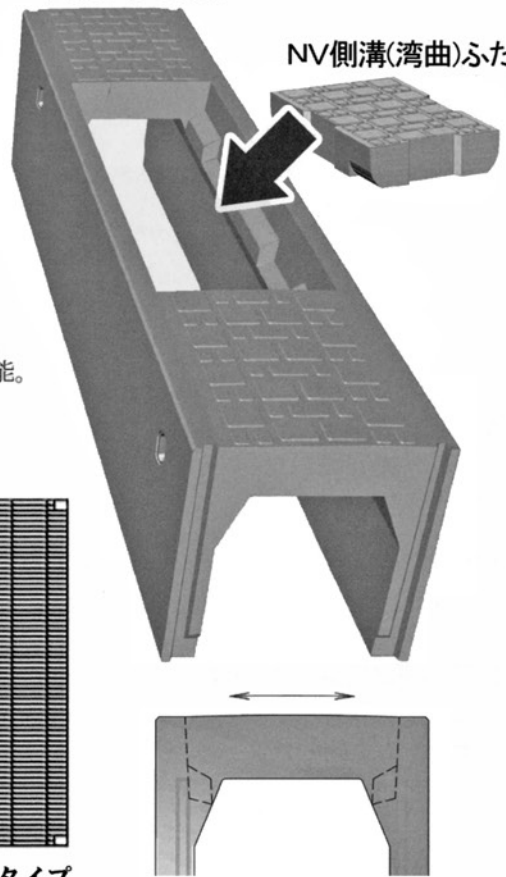
・細目グレーチング



NV側溝(湾曲)

NV側溝(湾曲)本体

NV側溝(湾曲)ふた



■バリアフリー・路面排水機能

表層に滑り止め模様を施し、滑り難く歩行性が良い。
蓋表面が緩やかな曲線で、雨水を素早く集水孔に落とす形状になっているため、表面(接地面)に雨水が溜らない。また、路面水を直線的に取り込み、目詰まりが起りにくい。

■幅員の有効活用

従来型の変側溝に比べてスリムであり、幅員の有効活用が可能。

■施工性の向上

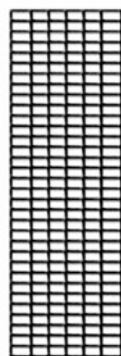
従来型の側溝に比べて軽量なため、施工性が向上し、重機の縮小などのコストダウンが図れる。側壁も垂直で転圧が容易である。

■維持管理の簡易化

従来型の蓋より軽量化で、施工後の維持管理も容易。

■経時沈下の解消

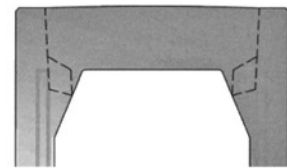
側壁が直壁のため、構造物に沿って有効に施工でき、十分な埋め戻し転圧ができる。



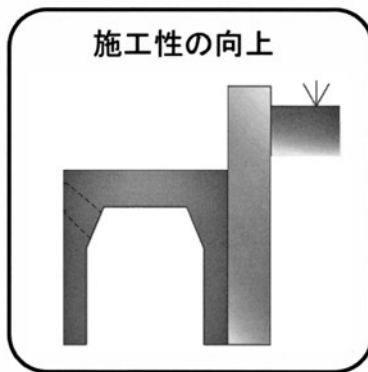
普通タイプ
グレーチング
※嵩上げ枠付き



細目タイプ
グレーチング



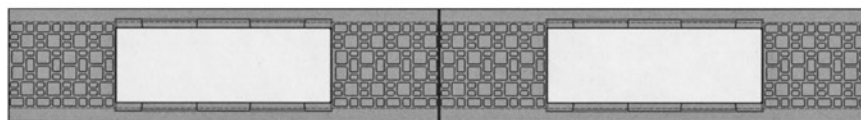
路面排水機能



施工性の向上

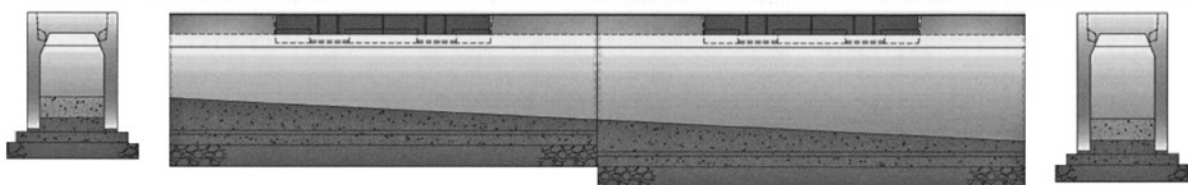


排水性舗装対応
オプションになります。

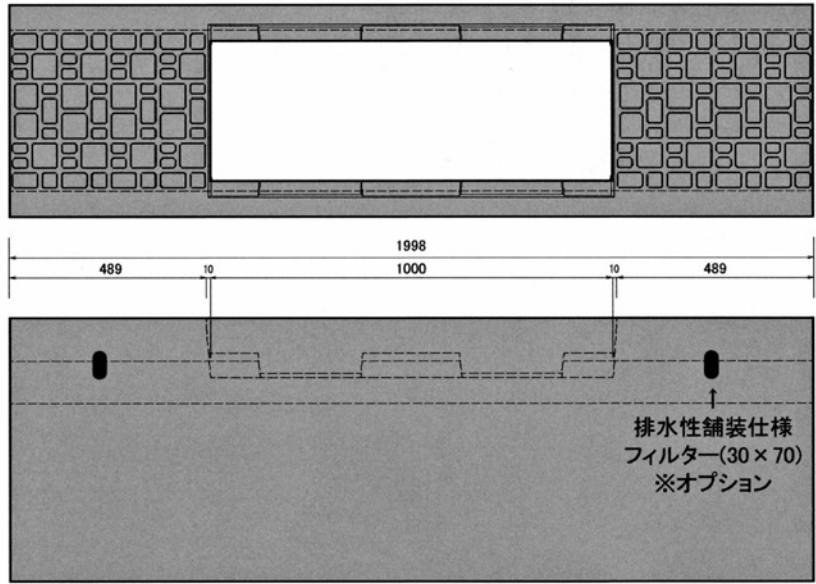
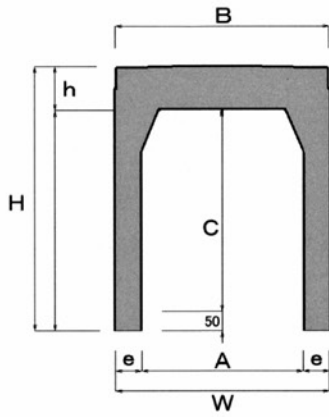


自由勾配側溝 300×400

自由勾配側溝 300×500



本体寸法表

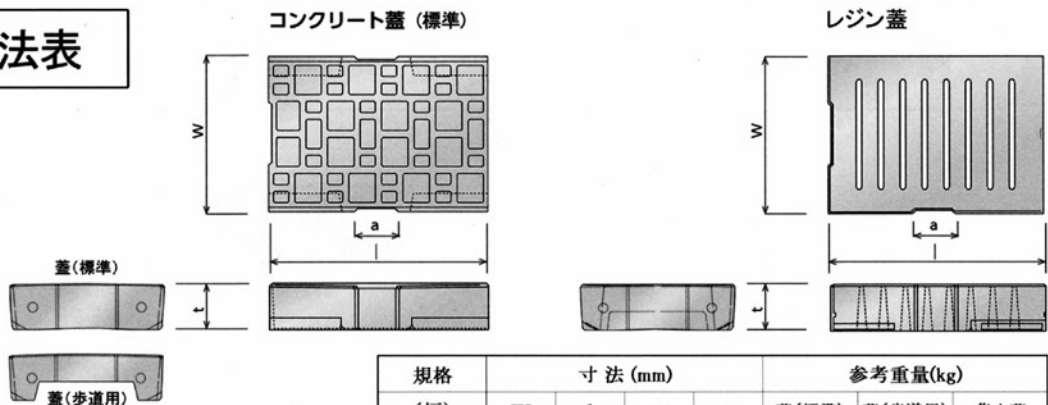


※ w、e 寸法は、製品の高さでこととなります。

規格	A	B	C	H	W	e	h	重量			
300×300	300	420	300	445	420	60	95	330			
300×400			400	545				385			
300×500			500	645				440			
300×600			600	745				560			
300×700			700	845				625			
300×800			800	945				690			
300×900			900	1045	890						
300×1000			1000	1145	975						
300×1100			1100	1245	1055						
300×1200			1200	1345	1135						
400×400			400	530	400	560		530	65	110	460
400×500					500	660					525
400×600	600	760			585						
400×700	700	860			760						
400×800	800	960			835						
400×900	900	1060			910						
400×1000	1000	1160			1085						
400×1100	1100	1260			1170						
400×1200	1200	1360			1255						

規格	A	B	C	H	W	e	h	重量			
500×500	500	650	500	675	650	75	125	635			
500×600			600	775				710			
500×700			700	875				780			
500×800			800	975				850			
500×900			900	1075				1015			
500×1000			1000	1175				1095			
500×1100			1100	1275	1175						
500×1200			1200	1375	1375						
500×1300			1300	1475	1470						
500×1400			1400	1575	1550						
600×600			600	760	600	790		760	80	140	800
600×700					700	890					875
600×800	800	990			950						
600×900	900	1090			1025						
600×1000	1000	1190			1205						
600×1100	1100	1290			1290						
600×1200	1200	1390			1375						
600×1300	1300	1490			1595						
600×1400	1400	1590			1685						
600×1500	1500	1690			1780						

蓋寸法表



規格 (幅)	寸法 (mm)				参考重量(kg)		
	W	l	a	t	蓋(標準)	蓋(歩道用)	集水蓋
300	324	498	100	95	35	25	22
400	424		150	110	53	—	31
500	524		150	125	75	—	42
600	624		150	140	100	—	—

※レジン集水蓋は、50 (mm) までの取り扱いになります。

NV側溝(スリット)

■長い開口部で路面の雨水を確実に排水

側溝の縦断方向に開いた開口部で、多くの雨水をより素早く・より確実に集水孔へと流し込みます。表層には勾配がついており、排水性を高めています。

勾配は従来型の6%から2%へと改良し、自転車等の走行にも配慮。様々な機能を有した新しいタイプの可変側溝です。

■幅員の有効活用

従来型の可変側溝に比べてスリムであり、幅員の有効活用が可能。

■施工性の向上

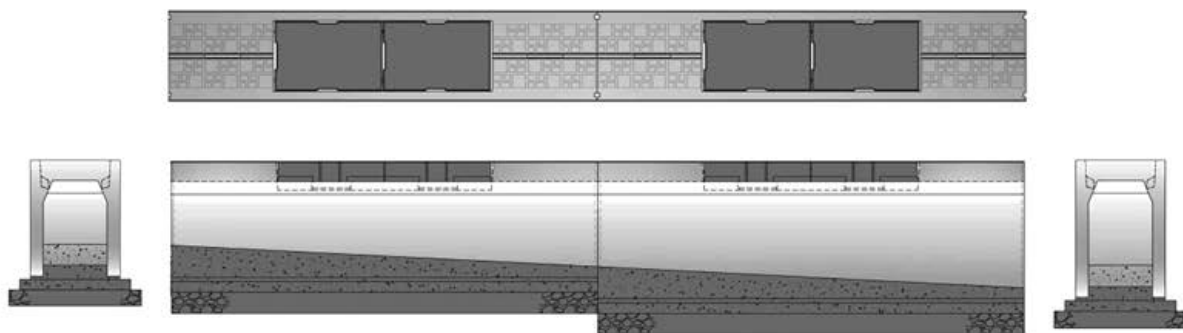
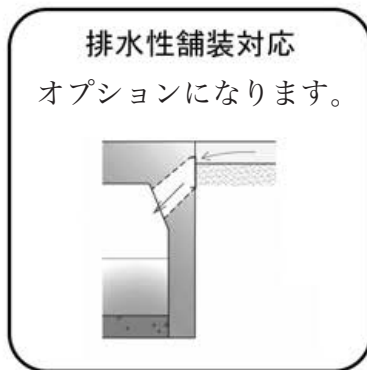
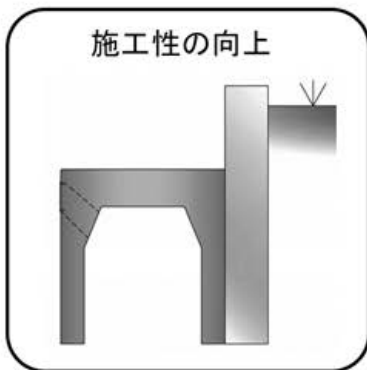
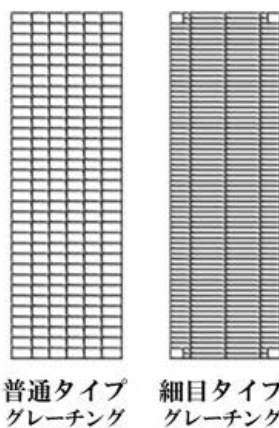
従来型の側溝に比べて軽量なため、施工性が向上し、重機の縮小などのコストダウンが図れる。側壁も垂直で転圧が容易である。

■維持管理の簡易化

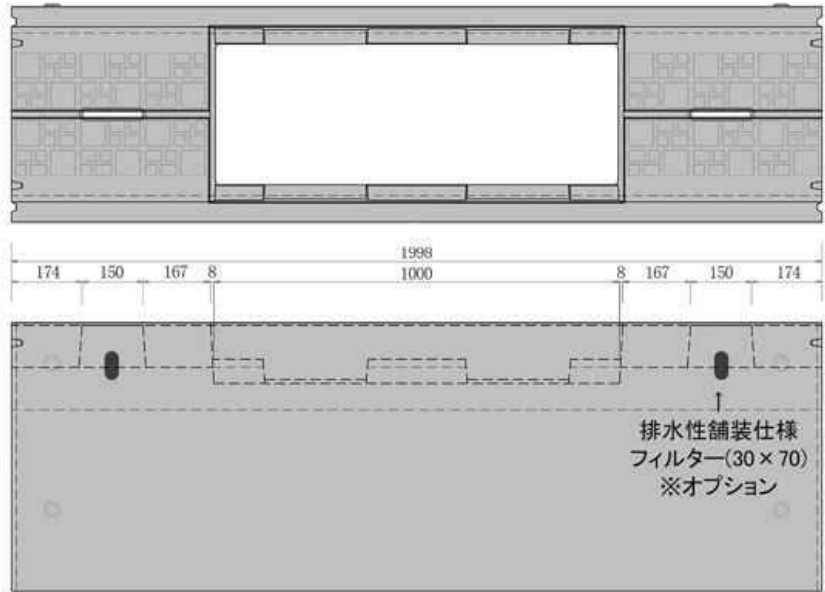
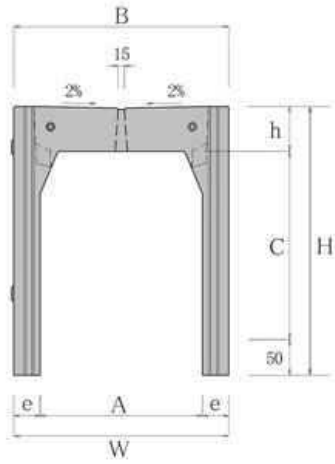
従来型の蓋より軽量化で、施工後の維持管理も容易。

■経時沈下の解消

側壁が直壁のため、構造物に沿って有効に施工でき、十分な埋め戻し転圧ができる。



本体寸法表

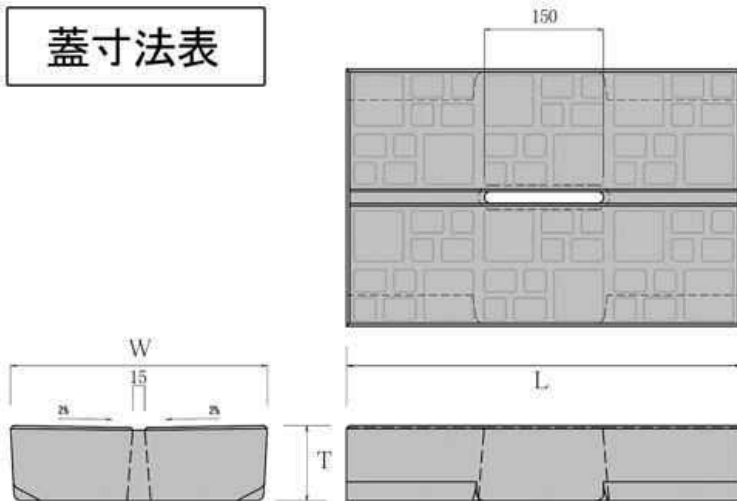


※ w、e 寸法は、製品の高さでことなります。

規格	A	B	C	H	W	e	h	重量
300 × 300			300	445				330
300 × 400			400	545	420	60		385
300 × 500			500	645				440
300 × 600			600	745				560
300 × 700			700	845	440	70	95	625
300 × 800	300	420	800	945				690
300 × 900			900	1045				890
300 × 1000			1000	1145				975
300 × 1100			1100	1245	470	85		1055
300 × 1200			1200	1345				1135
400 × 400			400	560				460
400 × 500			500	660	530	65		525
400 × 600			600	760			110	585
400 × 700			700	860				760
400 × 800	400	530	800	960	560	80		835
400 × 900			900	1060				910
400 × 1000			1000	1160				1085
400 × 1100			1100	1260	580	90	110	1170
400 × 1200			1200	1360				1255

規格	A	B	C	H	W	e	h	重量
500 × 500			500	675				635
500 × 600			600	775				705
500 × 700			700	875	650	75		775
500 × 800			800	975				845
500 × 900			900	1075				1010
500 × 1000	500	650	1000	1175	670	85	125	1090
500 × 1100			1100	1275				1170
500 × 1200			1200	1375				1375
500 × 1300			1300	1475	690	95		1465
500 × 1400			1400	1575				1555

蓋寸法表



規格 (幅)	寸法 (mm)			参考重量 (kg)
	W	L	T	
300	324		95	35
400	424	498	110	50
500	524		125	75

ターンバックルタイプ ナイスキャッチ 組付説明書

このたびは本製品をお買い上げいただきまして、誠にありがとうございます。
組み立てる前に、この「組付説明書」をかならずお読みください。

警告

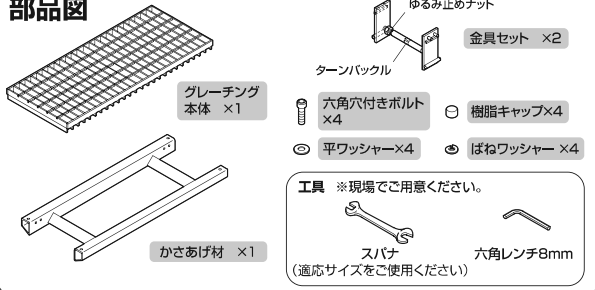
- 制限荷重を超える荷重をかけないでください。
- 表裏を正しく使用してください。
- 滑りやすいものが付着したら、速やかに清掃してください。

注意

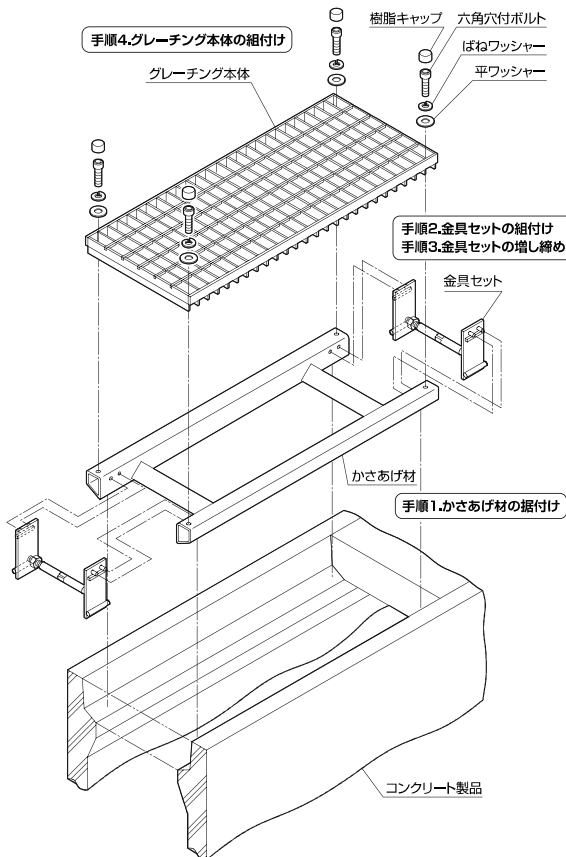
- 必ず皮手袋や軍手を着用してください。
- 落下防止に努めてください。
- グレーチングのすき間に指をいれしないでください。
- 部品単位で本商品以外の目的に使用しないでください。

0714①

部品図



組付の流れ

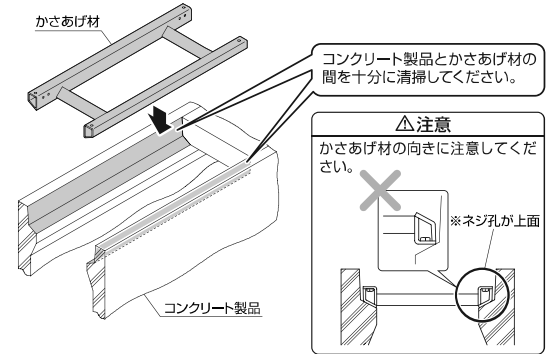


組付手順

手順
1

かさあげ材の据付け

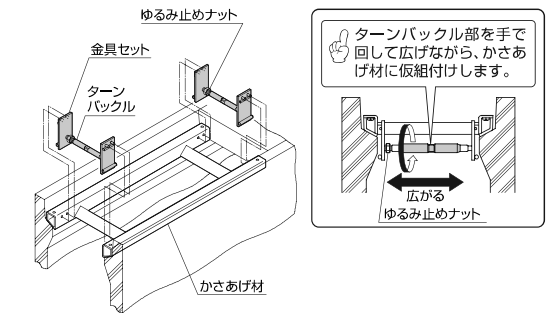
①コンクリート製品へかさあげ材をのせます。



手順
2

金具セットの仮組付け

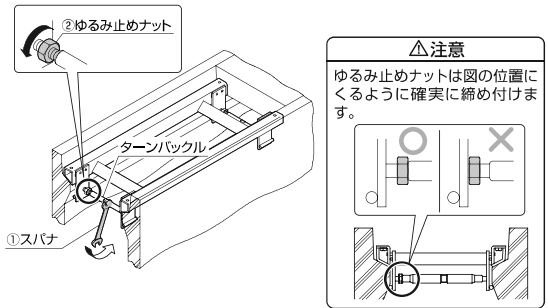
①かさあげ材へ金具セットを組付けます。(2ヶ所)



手順
3

金具セットの増し締め

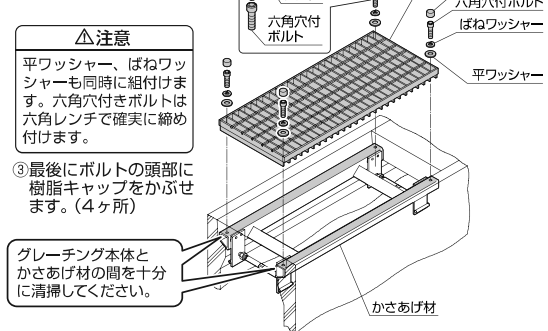
①金具セットのターンバックルをスパナで増し締めします。(2ヶ所)
②ゆるみ止めナットを締め付け、ゆるみ止めを行います。(2ヶ所)



手順
4

グレーチング本体の組付け

①グレーチング本体をかさあげ材にのせます。
②取付け穴を合わせ、六角穴付きボルトで固定します。(4ヶ所)

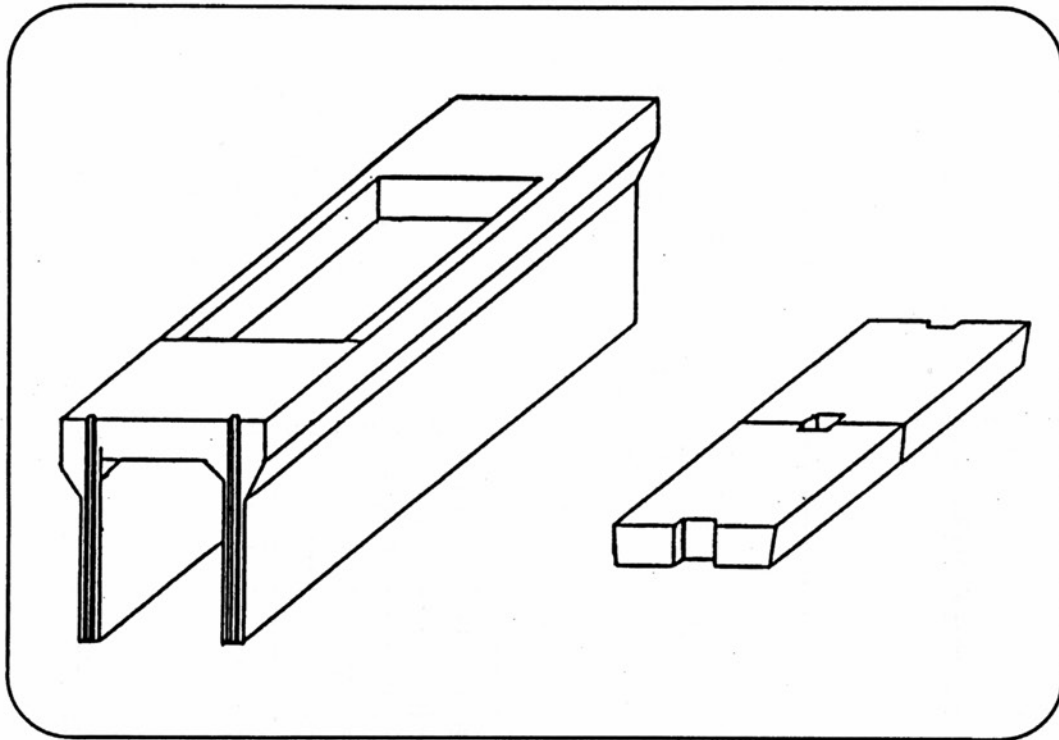


VS 勾配可変側溝

【東洋コンクリート】

T-25 タイプ

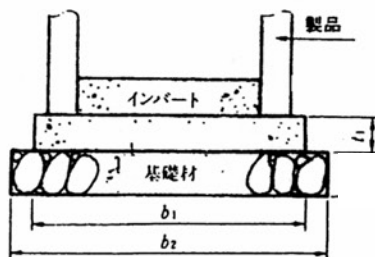
VS (Variable Slope)



1. 道路勾配がほとんどない所でも底部に場所打ちコンクリートを施すだけで自由に排水勾配を取ることができます。
2. 道路幅員が狭く、水路幅に余裕のない箇所でも、壁の高さが10 cmきざみのため水路の深さを自由にできますので便利です。
3. 今まで上記条件には、現場打ちしかありませんでしたが、この製品の出現により、工期は短縮され、工費も割安に上りますので、経済的です。

1. 標準基礎構造図

●基礎寸法表 (インバートコンクリート後打方式)

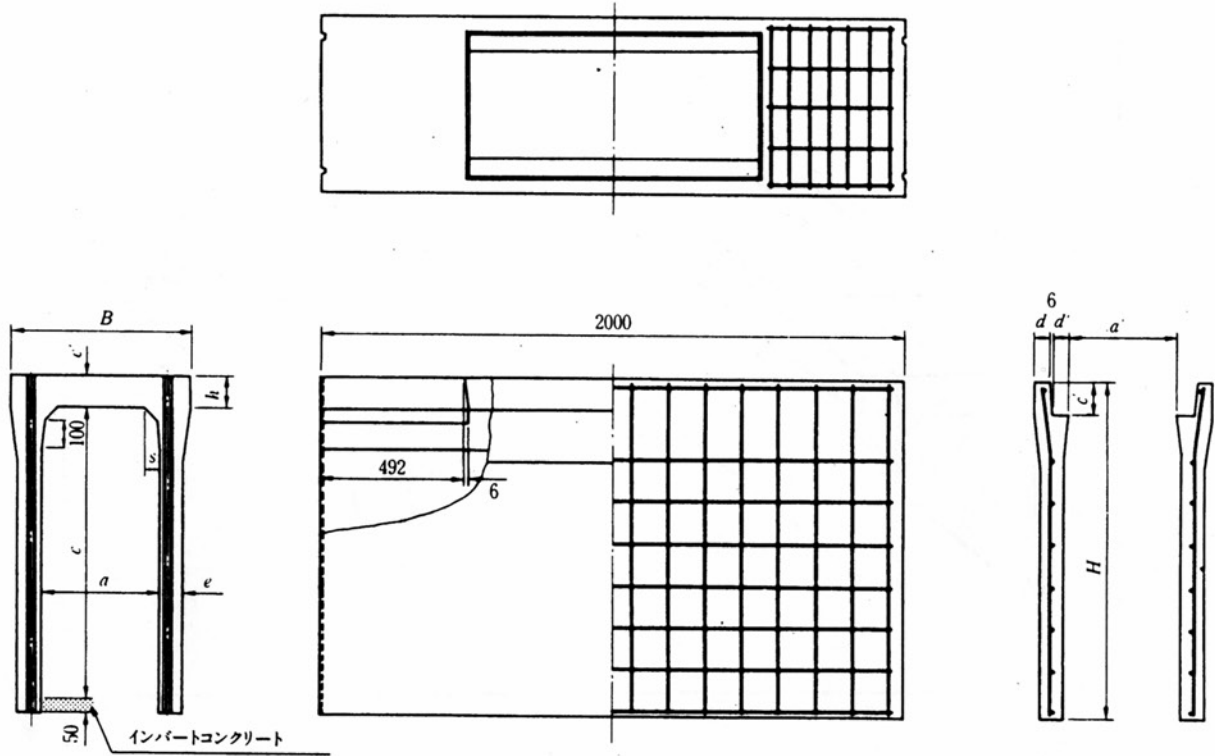


呼称	寸法 (mm)				
	t ₁	b ₁	b ₂		
縦断面用	300	50	500~570	600~670	
	400		610~680	710~780	
	500	100	740~790	840~890	
	600		850~900	950~1000	
	700	120	1070	1170	
	800		1180	1280	
	900	150	1290	1390	
	1000		1400	1500	
	横断面用	300	75	560~620	600~720
		400	100	670~730	770~830

東洋

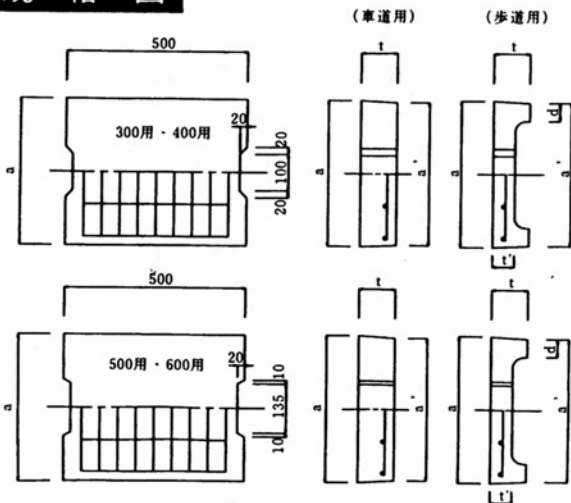
VS側溝標準

規格図



鉄筋コンクリート用蓋版

規格図



寸法・重量

呼び	寸法 (mm)					参考重量 (kg)	
	a	a'	d	t	t'		
車道用	300用	404	394	—	100	—	48
	400用	504	494		120		72
	500用	622	612		125		91
	600用	732	722		140		120
歩道用	300用	404	394	50	100	60	37
	400用	504	494		120	70	53
	500用	622	612	56	125	75	65
	600用	732	722	61	140	85	84

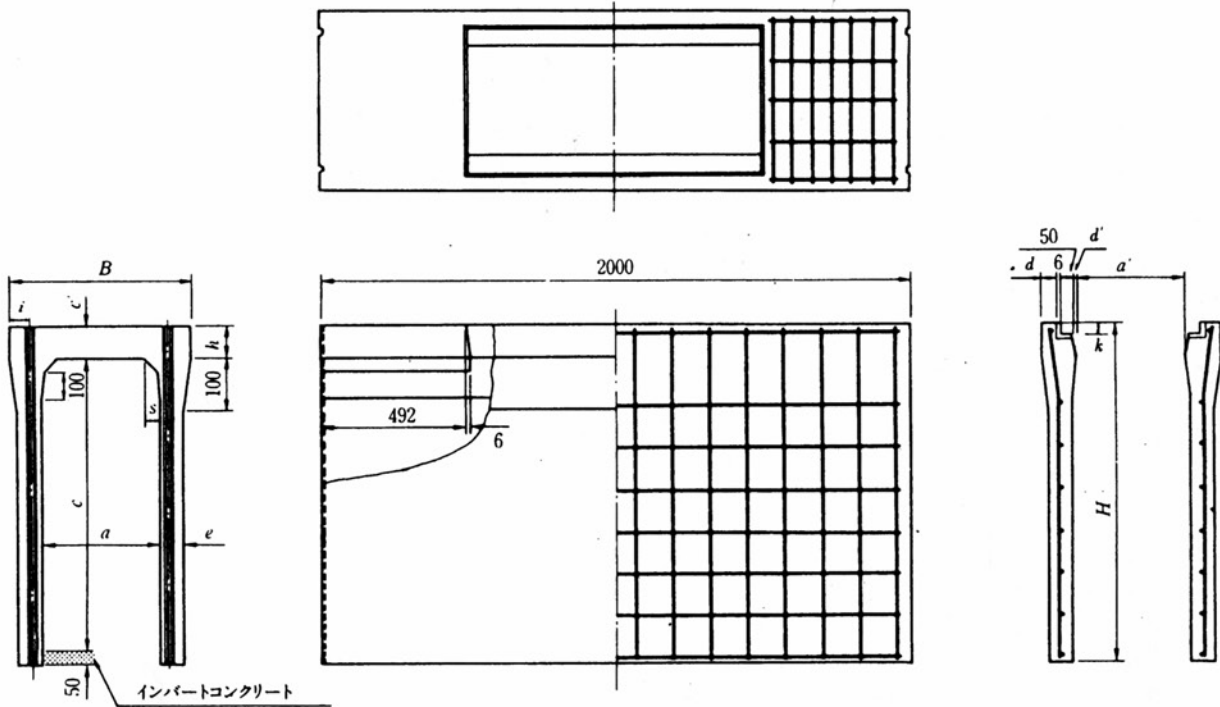
注)配筋など詳細については、承認図面をご参照下さい。

寸法・重量

呼 び	寸 法 (mm)												参考重量 (kg)	
	B	H	a	a'	c	c'	d	d'	e	h	s	L		
300× 300	512	450	300	285	300	100	50	57.5	60	130	40	2,000	402	
× 400		550			400								460	
× 500		650			500								518	
× 600		750			600								576	
× 700		850			700								634	
× 800		950			800								724	
× 900		1,050	900	791										
× 1,000		1,150	277	1,000	61.5	70	858							
× 1,100		1,250	1,100	925										
× 1,200		1,350	1,200	992										
400× 400		632	570	400	377	400	120	60	61.5	70	140	40	2,000	635
× 500			670			500								702
× 600	770		600			769								
× 700	870		700			836								
× 800	970		800			990								
× 900	1,070		900			1,067								
× 1,000	1,180		373	1,000	63.5	80	1,144							
× 1,100	1,270		1,100	1,221										
× 1,200	1,370		1,200	1,298										
500× 500	740		675	500	470	500	125	55	75	80	150	50	2,000	728
× 600			775			600								805
× 700			875			700								882
× 800		975	800			959								
× 900		1,075	900			1,101								
× 1,000		1,175	1,000			1,187								
× 1,100		1,275	1,100	1,273										
× 1,200		1,375	1,200	1,360										
600× 600		860	790	600	570	600	140	60	80	90	170	60	2,000	958
× 700			890			700								1,043
× 800			990			800								1,130
× 900			1,090			900								1,216
× 1,000	1,190		1,000			1,371								
× 1,100	1,290		1,100			1,467								
× 1,200	1,390		1,200	1,563										
L長さ (1m)														
300× 300	512		450	300	285	300	100	50	57.5	60	130	40	1,000	201
× 400			550			400								230
× 500			650			500								259
× 600			750			600								288
× 700		850	700			317								
× 800		950	800			362								
× 900		1,050	900	396										
× 1,000		1,150	277	1,000	61.5	70	430							
× 1,100		1,250	1,100	464										
× 1,200		1,350	1,200	498										
400× 400		632	570	400	377	400	120	60	61.5	70	140	40	1,000	317
× 500			670			500								351
× 600	770		600			385								
× 700	870		700			419								
× 800	970		800			495								
× 900	1,070		900			533								
× 1,000	1,180		373	1,000	63.5	80	571							
× 1,100	1,270		1,100	609										
× 1,200	1,370		1,200	647										

グレーチング用 (固定式)

規格図

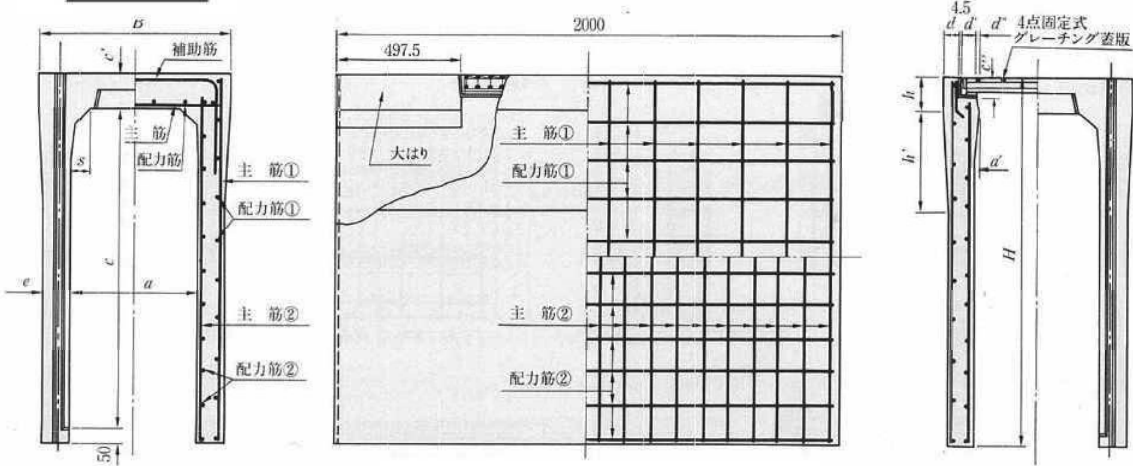


呼び	寸法 (mm)													参考重量 (kg)	
	B	H	a	a'	c	c'	d	d'	e	h	s	i	k		
300× 300×2,000	512	450	300	285	300	100	45	12.5	60	130	40	106	50	425	
× 400×2,000		550			400									483	
× 500×2,000		650			500									541	
× 600×2,000		750			600									599	
× 700×2,000		850			700									657	
× 800×2,000		950	800	714											
× 900×2,000		1,050	900	771											
×1,000×2,000		1,150	1,000	828											
×1,100×2,000		1,250	1,100	885											
×1,200×2,000		1,350	1,200	942											
400× 400×2,000	632	570	400	377	400	120	55	16.5	70	140	40	116	55	667	
× 500×2,000		670			500									734	
× 600×2,000		770			600									801	
× 700×2,000		870			700									868	
× 800×2,000		970			800									935	
× 900×2,000		1,070	900	1,002											
×1,000×2,000		1,170	1,000	1,069											
×1,100×2,000		1,270	1,100	1,136											
×1,200×2,000		1,370	1,200	1,203											
500× 500×2,000		740	675	500	476	500	125	59	17.0	90	150	50	120	65	751
× 600×2,000	775		600			818									
× 700×2,000	875		700			885									
× 800×2,000	975		800			952									
× 900×2,000	1,075		900			1,019									
×1,000×2,000	1,175		1,000	1,086											
×1,100×2,000	1,275		1,100	1,153											
×1,200×2,000	1,375		1,200	1,220											
600× 600×2,000	860		790	600	572	600	140	69	19.0	100	170	60	130	75	985
× 700×2,000			890			700									1,072
× 800×2,000		990	800			1,159									
× 900×2,000		1,090	900			1,246									
×1,000×2,000		1,190	1,000			1,400									
×1,100×2,000		1,290	1,100			1,496									
×1,200×2,000		1,390	1,200			1,592									

製品規格 本体規格

道路横断用製品(T-25)

規格図 (水路幅300~600)



寸法・配筋・重量

配筋は片側当たり・方梁当たり

呼び名	寸法 (mm)														配筋												参考重量 (kg)
	B	H	a	a'	c	c'	d	d'	d''	e	h	h'	u	大はり部			主筋部			配力筋部							
														主筋①	配力筋①	主筋②	配力筋②	主筋	配力筋	補助筋							
300	320	300	277	746	885	110	55	50.5	84	2.5	95	110	300	45	大はり部			主筋部			配力筋部			441			
															10	4	4.0	15	3.2	4							
															13	5		13		5							
															17	6		16		6							
															18	7	5.0	18	4.0	7	D10	4	5.0		4	D10	2
															10	5.0		19		8							
															11	8				9							
															12	9				9							
															13	9				9							
															14	9				9							
400	530	400	373	885	125	65	55.5	86	2.5	100	125	350	55	大はり部			主筋部			配力筋部			594				
														13	5		13		5								
														16	6		16		6								
														18	7	5.0	18	4.0	7	D10	5	5.0		5	D10	2	
														20	7	5.0	19	4.0	7	D10	5	5.0		5	D10	2	
														11	5.0		19		8								
														12	8				9								
														13	9				9								
														14	9				9								
														15	9				9								
500	750	500	468	995	140	75	65.5	88	3.0	110	140	70	大はり部			主筋部			配力筋部			907					
													16	4.0		16		6									
													19	6		16		6									
													20	7	5.0	19	4.0	7	D10	6	5.0		6	D10	2		
													10	7		19		7									
													11	8	5.0	19	4.0	8	D10	6	5.0		6	D10	2		
													12	9				9									
													13	10				10									
													14	10				10									
													15	11				11									
600	860	600	564	1085	155	80	70.5	70	3.0	115	155	60	大はり部			主筋部			配力筋部			1255					
													17	4.0		16		7									
													20	7		16		7									
													11	8	5.0	19	4.0	9	D10	7	5.0		7	D10	2		
													12	9				10									
													13	10				10									
													14	10				10									
													15	11				11									
													16	11				11									
													17	11				11									

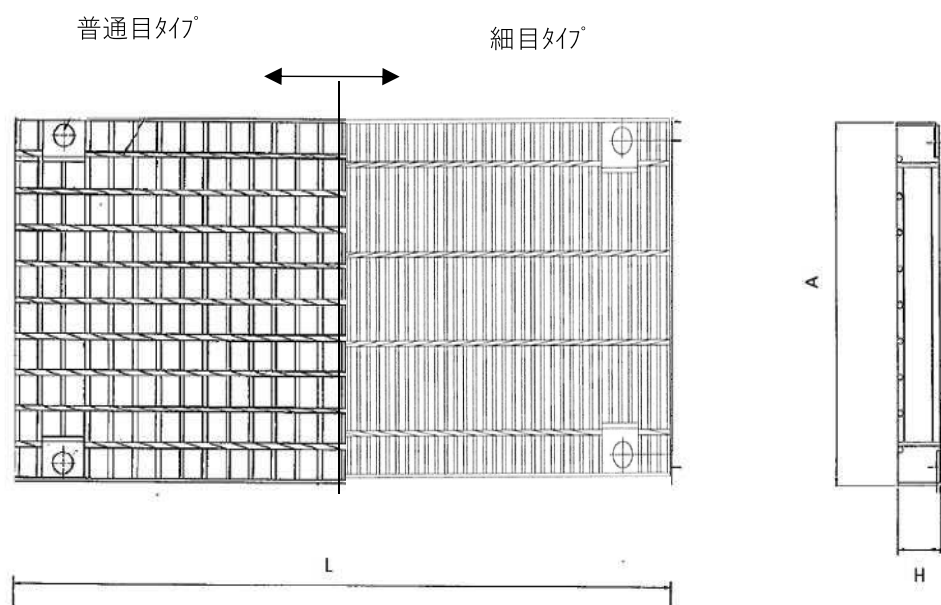
注1 500、600タイプに関しては、構造計算は表示断面で行うが、実製品は最大断面で製作。() 内表記

注2 使用鉄筋に関して、異形鉄筋D6を用いている箇所及び400~600タイプの大はり部配力筋では、異形鉄筋D10を用いても良いものとする。() 内表記

横断用 グレーチング 寸法・重量

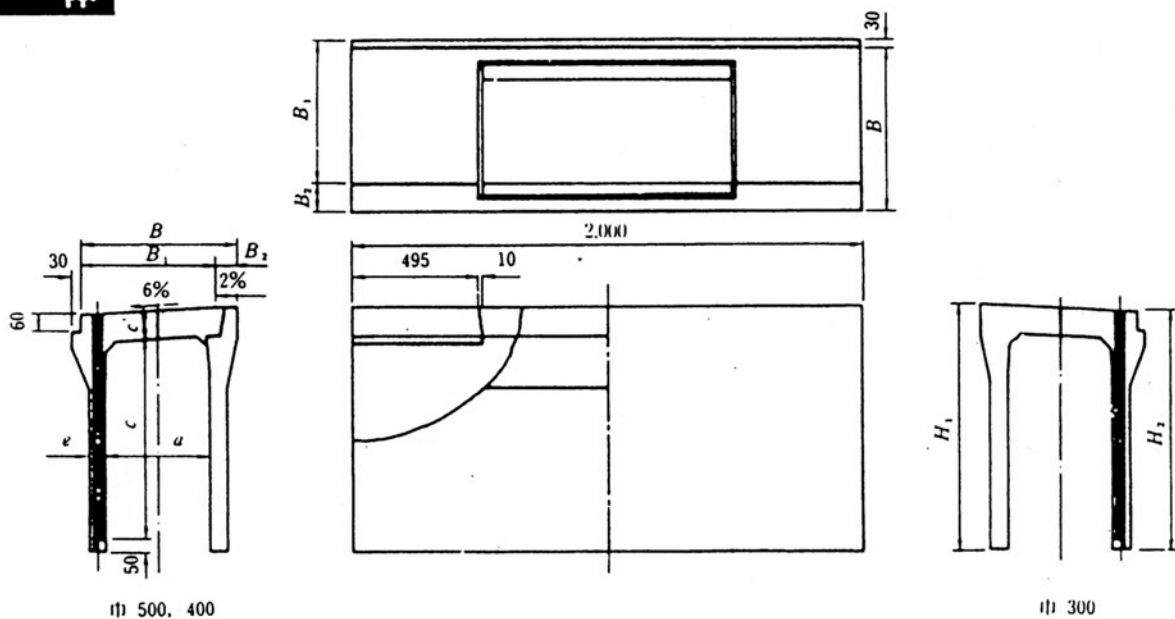
呼び	寸法 (mm)				参考重量 (kg)	
	A	H(普通目)	H(細目)	L	普通目	細目
300用	400	55	55	995	34	46
400用	500	65	65	995	48	72
500用	600	69	68	995	64	91
600用	700	81	81	995	73	105

規格図



勾配可変側溝街路V S

本体

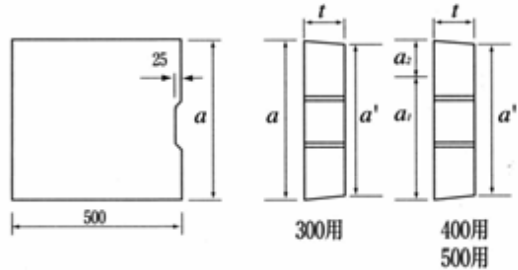


寸法・重量

呼び (巾×深)	寸法 (mm)									参考重量 (kg)			
	B	B1	B2	H1	H2	a	c	c'	e				
300×300	500	-	-	465	435	300	300	100	70	420			
×400				565	B535		400				485		
×500				665	635		500					550	
×600				765	735		600						615
×700				865	835		700						
×800				965	935		800		900				
×900				1065	1035		900				980		
×1000				1165	1135		1000					1060	
×1100				1265	1235		1100						1140
×1200				1365	1335		1200						
400×400	610	500	110	580	547	400	400	115	75	570			
×500				680	647		500				640		
×600				785	747		600					710	
×700				880	847		700						780
×800				980	947		800						
×900				1080	1047		900		1080				
×1000				1180	1147		1000				1170		
×1100				1280	1247		1100					1260	
×1200				1380	1347		1200						1350
500×500				710	500		210						
×600	796	762	600			776							
×700	896	862	700					862					
×800	996	962	800						948				
×900	1096	1062	900							1110			
×1000	1196	1162	1000								1206		
×1100	1296	1262	1100			1302							
×1200	1396	1362	1200					1398					

蓋 版

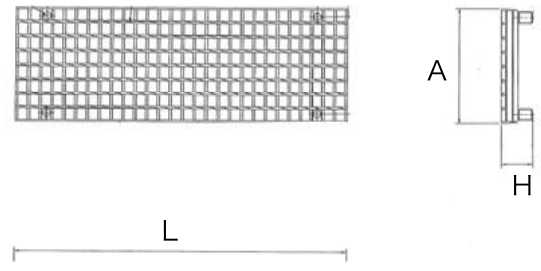
集水用コンクリート蓋版



寸法・重量

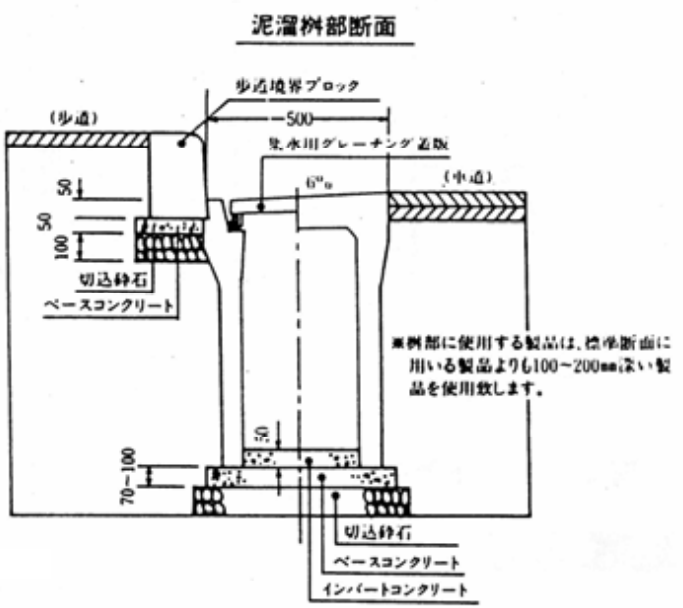
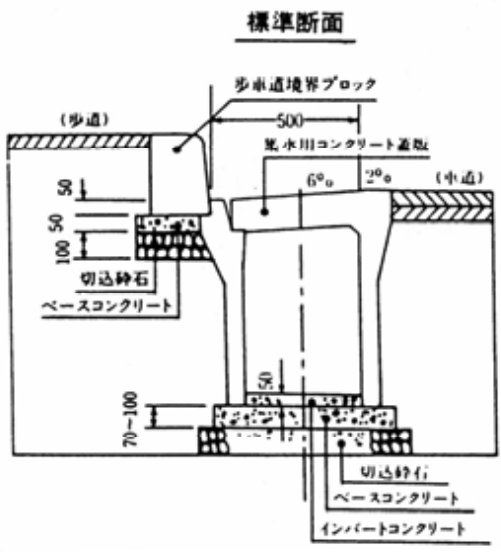
呼び	寸 法 (mm)					参考重量 (kg)
	a	a'	a1	a2	t	
300用	400	380	-	-	100	43
400用	500	480	440	50	115	62
500用	600	580	440	150	130	95

グレーチング蓋版 (かさ上げタイプ) (固定式)



呼び	街路用 グレーチング 寸法・重量			参考重量 (kg)
	寸法 (mm)			
	A	H	L	普通目
300用	400	95	995	37
400用	500	110	995	49
500用	600	125	995	71

施工断面図

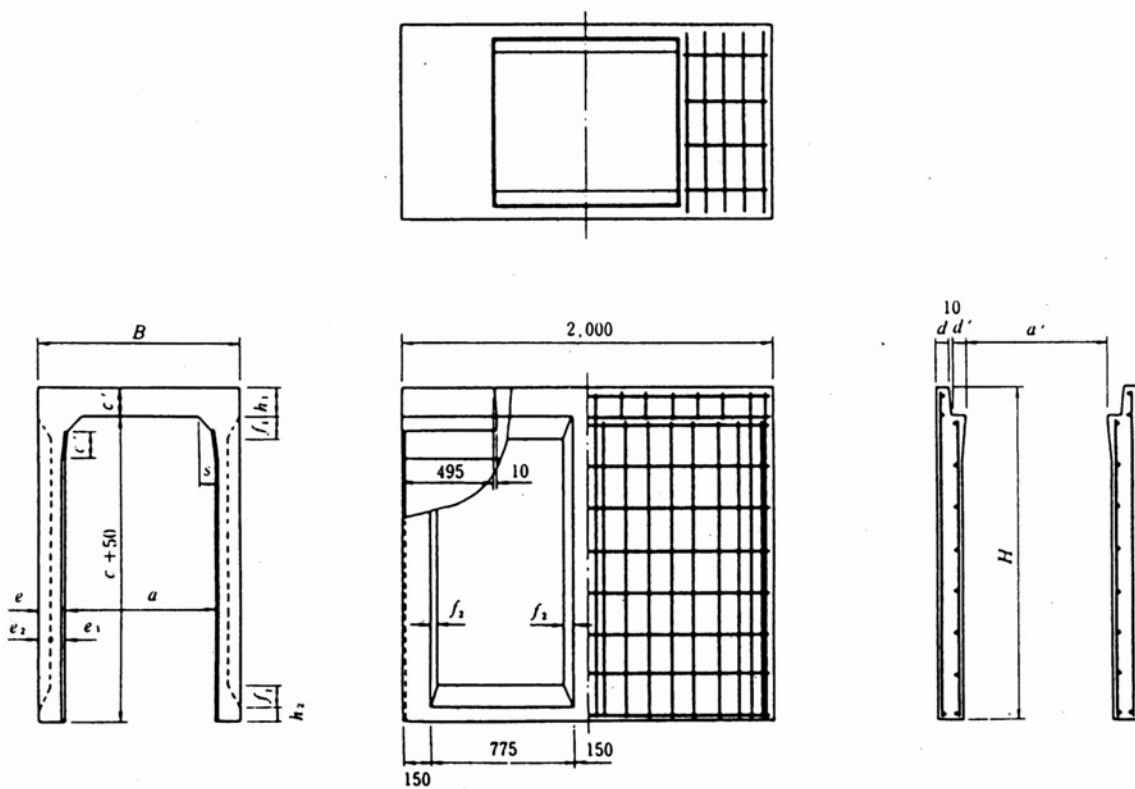


大型VS

〔注文製品ですので、納入数、期日の御連絡をお願いいたします〕

本体(水路巾700~1,000mmのもの)

規格図

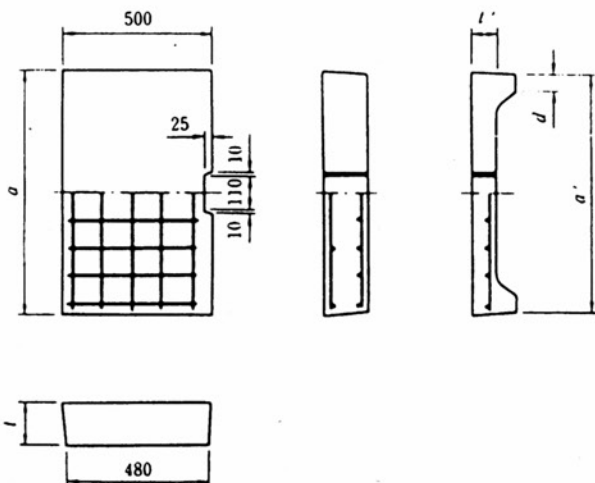


鉄筋コンクリート蓋版

規格図

(車道用)

(歩道用)



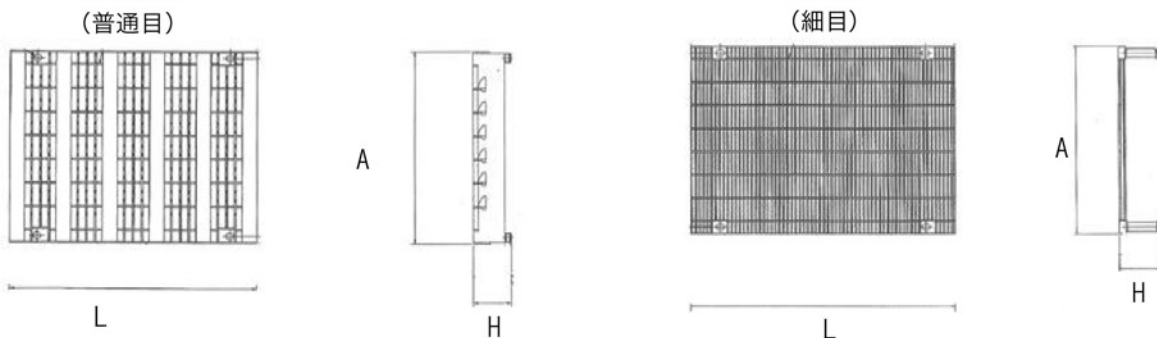
寸法・重量

呼び	寸法 (mm)					参考重量 (kg)	
	a	a'	d	t	t'		
車道用	700用	820	800	-	150	-	137
	800用	920	900		160		165
	900用	1,030	1,010		170		196
	1,000用	1,130	1,110		180		228
歩道用	700用	820	800	55	150	85	89
	800用	920	900		160	90	106
	900用	1,030	1,010		170	95	125
	1,000用	1,130	1,110		60	180	100

寸法・重量

呼び (巾×深)	寸法 (mm)																	参考重量 (kg)
	B	H	a	a'	c	c'	d	d'	e	e1	e2	f1	f2	h1	h2	ℓ	s	
700×500		700			500													935
×600		800			600													1,010
×700		900			700													1,087
×800		1,000			800													1,164
×900		1,100			900													1,242
×1,000		1,200			1,000													1,320
×1,100	970	1,300	700	670	1,100	150	70	70	135	65	70	120	40	150	80	100	70	1,397
×1,200		1,400			1,200													1,475
×1,300		1,500			1,300													1,557
×1,400		1,600			1,400													1,635
×1,500		1,700			1,500													1,713
×1,600		1,800			1,600													1,790
×1,700		1,900			1,700													1,868
800×600		810			600													1,120
×700		910			700													1,200
×800		1,010			800													1,279
×900		1,110			900													1,361
×1,000		1,210			1,000													1,444
×1,100		1,310			1,100													1,526
×1,200		1,410			1,200													1,608
×1,300	1,080	1,510	800	768	1,300	160	75	71	140	70	70	120	40	160	80	100	80	1,691
×1,400		1,610			1,400													1,778
×1,500		1,710			1,500													1,860
×1,600		1,810			1,600													1,942
×1,700		1,910			1,700													2,025
×1,800		2,010			1,800													2,107
900×700		920			700													1,310
×800		1,020			800													1,400
×900		1,120			900													1,483
×1,000		1,220			1,000													1,570
×1,100		1,320			1,100													1,657
×1,200		1,420			1,200													1,744
×1,300	1,190	1,520	900	866	1,300	170	75	77	145	75	70	120	40	170	80	100	90	1,831
×1,400		1,620			1,400													1,918
×1,500		1,720			1,500													2,010
×1,600		1,820			1,600													2,097
×1,700		1,920			1,700													2,184
×1,800		2,020			1,800													2,271
×1,900		2,120			1,900													2,358
1,000×800		1,030			800													1,530
×900		1,130			900													1,620
×1,000		1,230			1,000													1,705
×1,100		1,330			1,100													1,797
×1,200		1,430			1,200													1,889
×1,300	1,300	1,530	1,000	964	1,300	180	80	78	150	80	70	120	40	180	80	100	100	1,980
×1,400		1,630			1,400													2,072
×1,500		1,730			1,500													2,164
×1,600		1,830			1,600													2,261
×1,700		1,930			1,700													2,352
×1,800		2,030			1,800													2,444
×1,900		2,130			1,900													2,536
×2,000		2,230			2,000													2,627

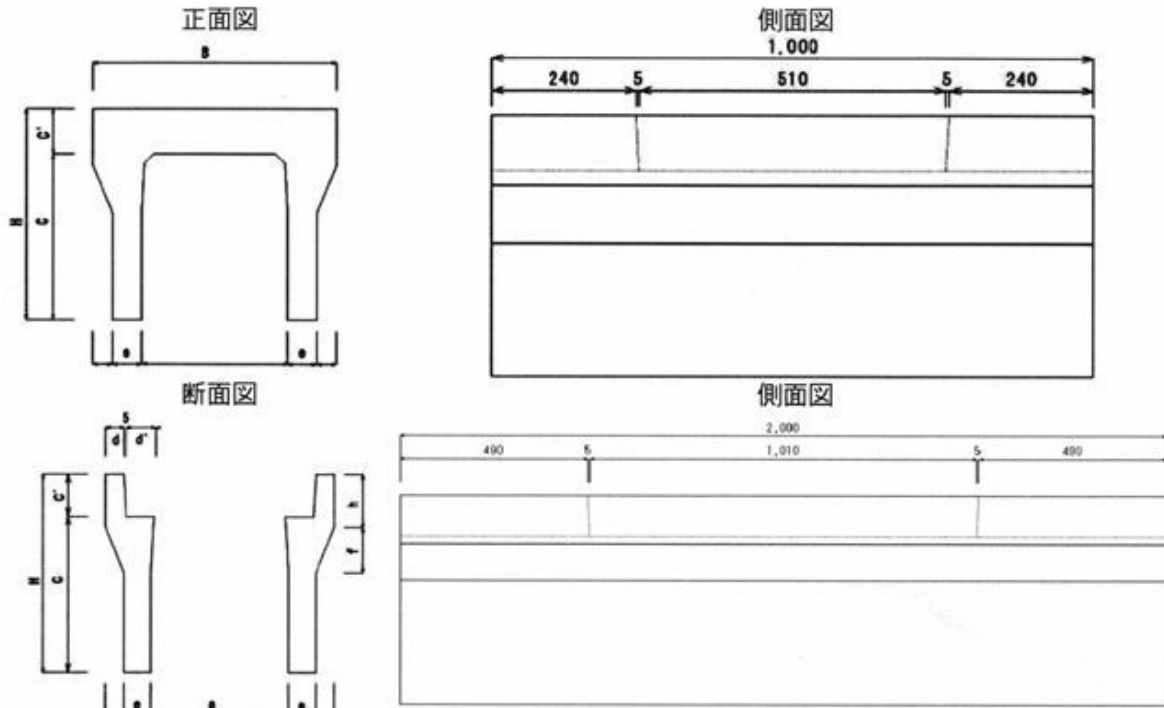
グレーチング蓋版(固定式) 規格図 (かさ上げタイプ)



大型用 グレーチング 寸法・重量					
呼び	寸法(mm)			参考重量(kg)	
	A	H	L	普通目	細目
700用	810	150	990	128	132
800用	910	160	990	145	161
900用	1020	170	990	162	177
1000用	1120	180	990	190	206

OVS (300タイプ)

勾配可変側溝 製品規格 (標準型)

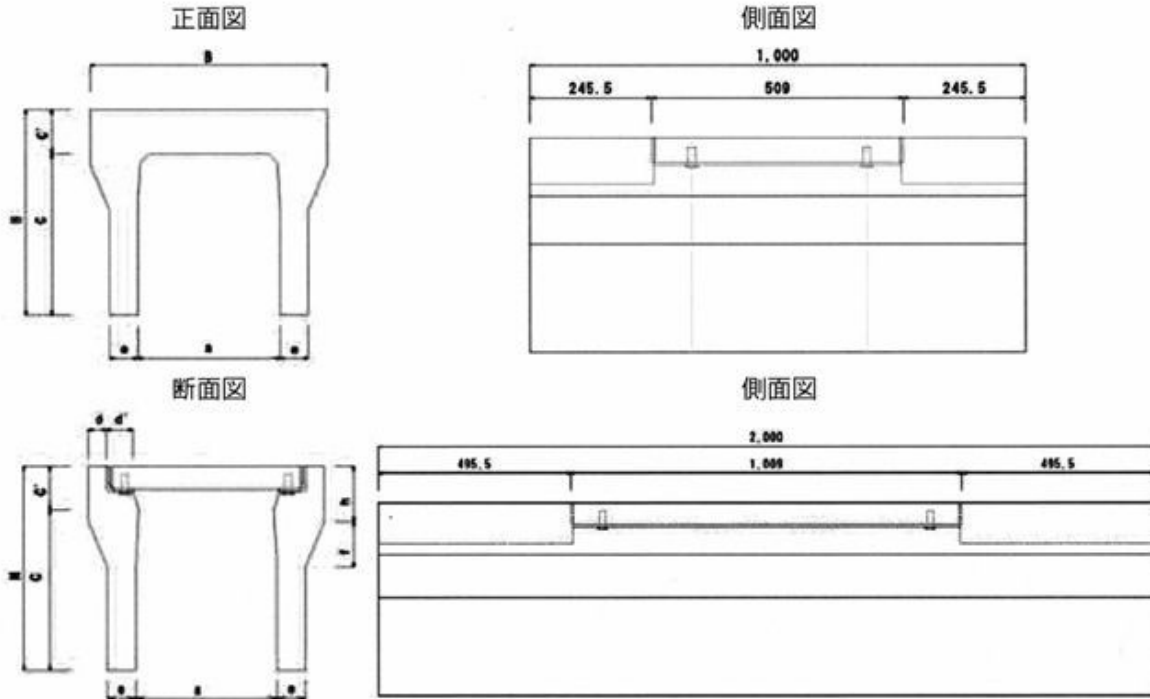


呼び名	寸法 (mm)										重量 (kg)	
	B	H	a	c	c'	d	d'	e	f	h	2m	1m
300×300	500	445	300	350	95	40	61	60	100	120	378	188
300×400		545		450			63				436	219
300×500		645		550			65				495	248
300×600		745		650			65	584			293	
300×700		845		750			75	649			325	
300×800		945		850			68	796			398	
300×900		1,045		950			75	871	436			
300×1000		1,145		1,050			71	85	120		1,045	522
300×1100		1,245		1,150							1,129	564
300×1200		1,345		1,250							1,214	608

※蓋に関しては、落ち蓋式側溝 300の1種及び3種が該当します。

OVS (300Gタイプ)

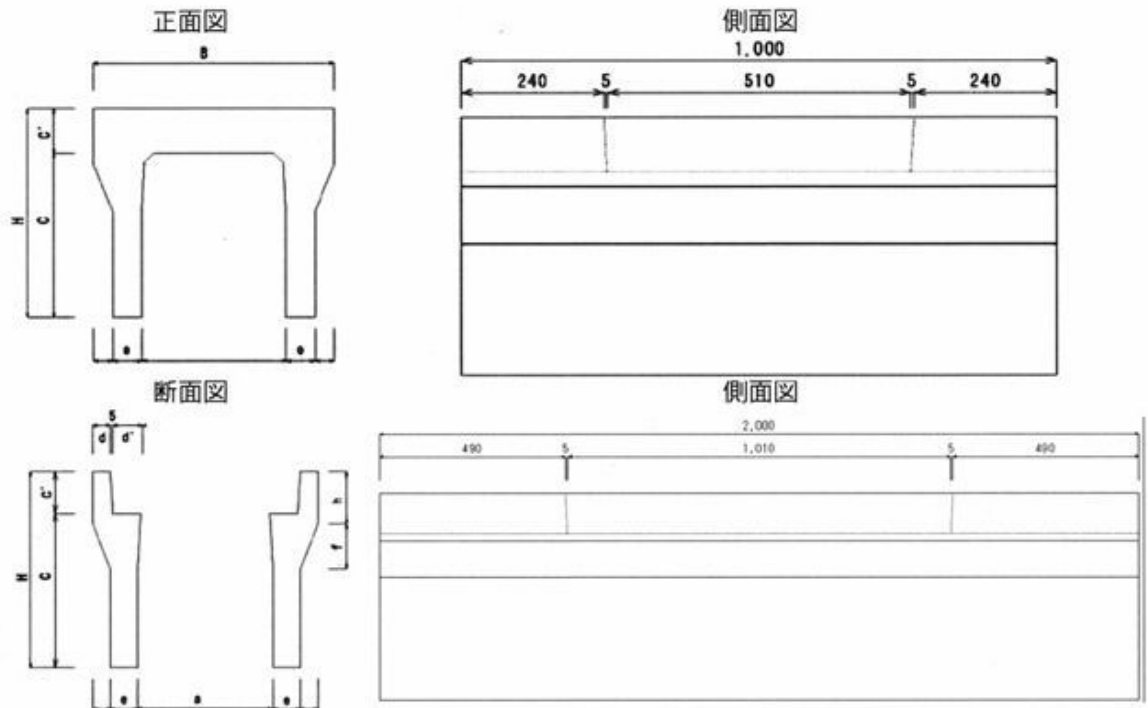
勾配可変側溝 製品規格 (G型)



呼び名	寸法 (mm)										重量 (kg)			
	B	H	a	c	c'	d	d'	e	f	h	2m	1m		
300 × 300	500	445	300	350	95	38	56	60	100	120	443	224		
300 × 400		545		450							75	502	254	
300 × 500		645		550								65	561	284
300 × 600		745		650									650	328
300 × 700		845		750				75	715		360			
300 × 800		945		850					862		434			
300 × 900		1,045		950				85	937		472			
300 × 1000		1,145		1,050					1,110		558			
300 × 1100		1,245		1,150					1,194		600			
300 × 1200		1,345		1,250				1,280	643					

OVS (400タイプ)

勾配可変側溝 製品規格 (標準型)

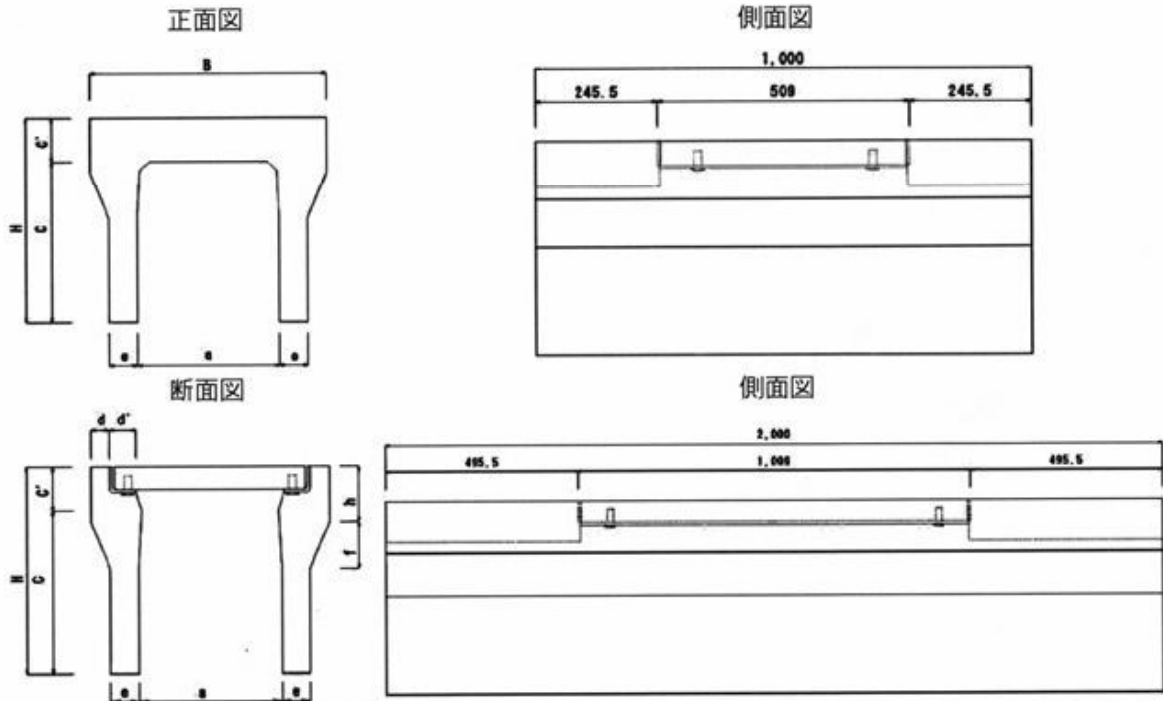


呼び名	寸 法 (mm)										重量 (kg)	
	B	H	a	c	c'	d	d'	e	f	h	2m	1m
400×400	610	560	400	450	110	45	62	70	100	130	520	263
400×500		660		550			66				593	301
400×600		760		650			69				661	335
400×700		860		750							734	372
400×800		960		850							803	408
400×900		1,060		950			75	90	130		1,045	531
400×1000		1,160		1,050							1,133	576
400×1100		1,260		1,150							1,227	624
400×1200		1,360		1,250							1,334	669

※蓋に関しては、落ち蓋式側溝 400の1種及び3種が該当します。

OVS (400Gタイプ)

勾配可変側溝 製品規格 (G型)



呼び名	寸法 (mm)										重量 (kg)	
	B	H	a	c	c'	d	d'	e	f	h	2m	1m
400×400	610	560	400	450	110	43	61	70	100	130	605	309
400×500		660		550							678	347
400×600		760		650							746	381
400×700		860		750							820	418
400×800		960		850							888	454
400×900		1,060		950							1,130	577
400×1000		1,160		1,050				90	130		1,218	622
400×1100		1,260		1,150							1,312	670
400×1200		1,360		1,250							1,419	715