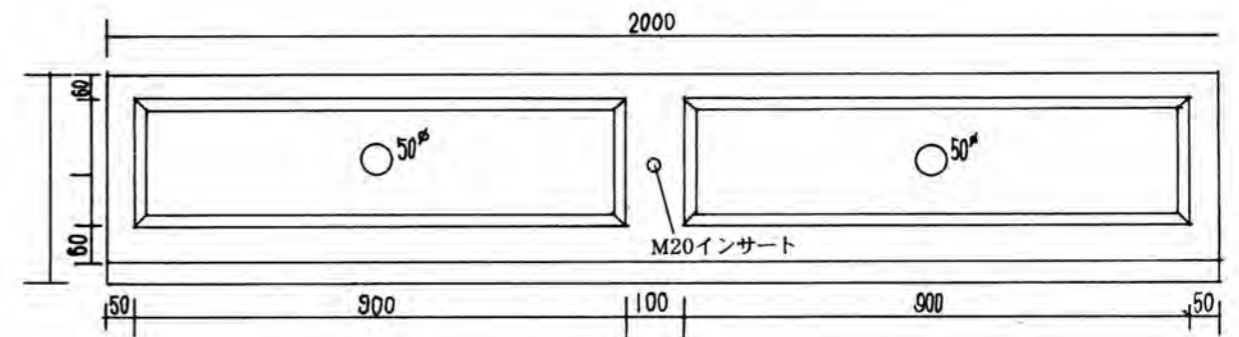
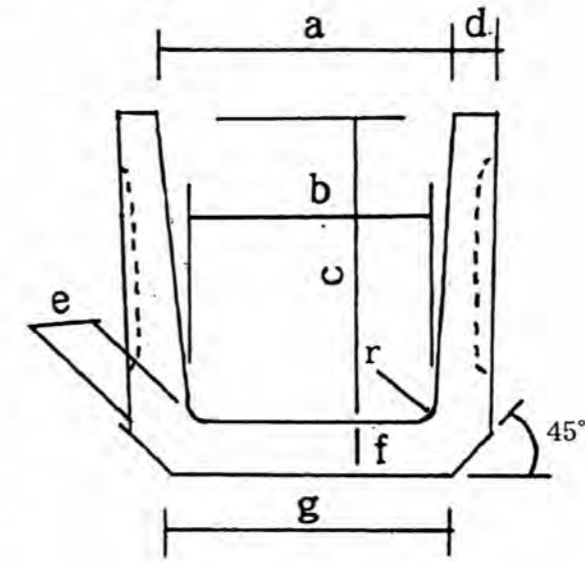


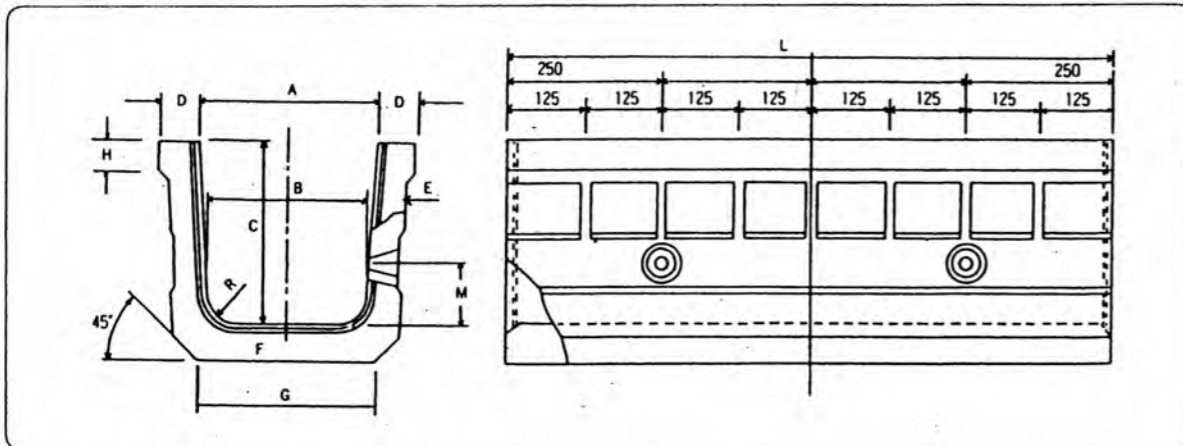
O・H・U形



呼び	a	b	c	d	e	f	g	h	i	r	A	B	参考重量(kg)
300A	300	260	240	50	60	60	300	300	160	50	9	9	225
300B	300	260	300	50	60	60	300	360	220	50	9	9	255
360B	360	310	360	50	65	65	360	425	285	50	9	9	325
400	400	360	400	50	65	65	400	465	320	50	9	9	331
450	450	400	450	55	70	70	430	450	365	70	16	16	405
600	600	540	600	70	80	80	600	680	530	70	19	19	616

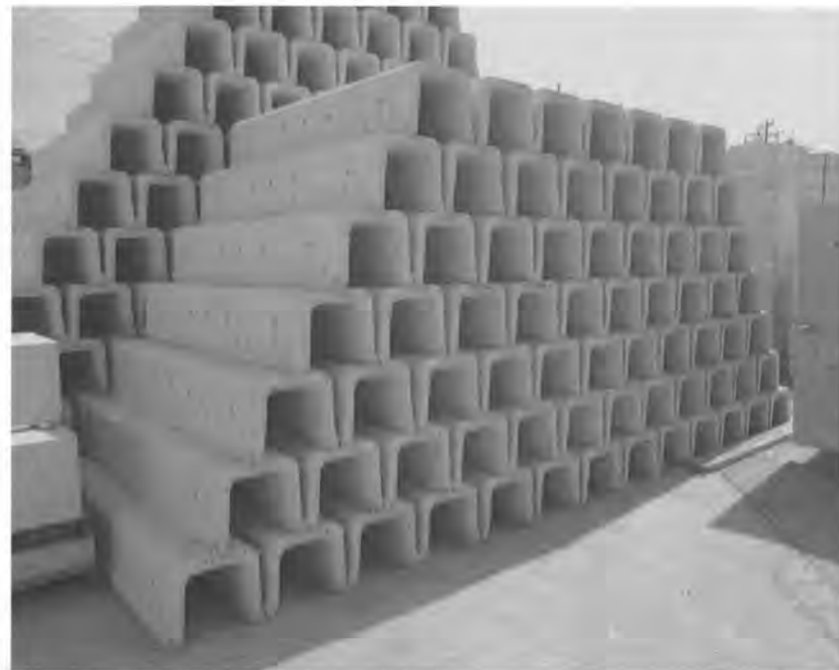
YCドレン

寸法表



寸法表

呼び	寸法 (mm)										参考重量 (kg)	
	A	B	C	D	E	F	G	H	R	M	L=1000	L=2000
240	240	220	240	60	50	50	240	50	50	100	95	190
300A	300	260	240	65	60	60	300	50	50	100	120	240
300B	300	260	300	65	60	60	300	50	50	100	136	273
360	360	310	360	65	65	65	360	55	50	100	171	342
450	450	400	450	75	70	70	430	60	70	100	230	460
600	600	540	600	90	80	80	600	70	70	100	358	717

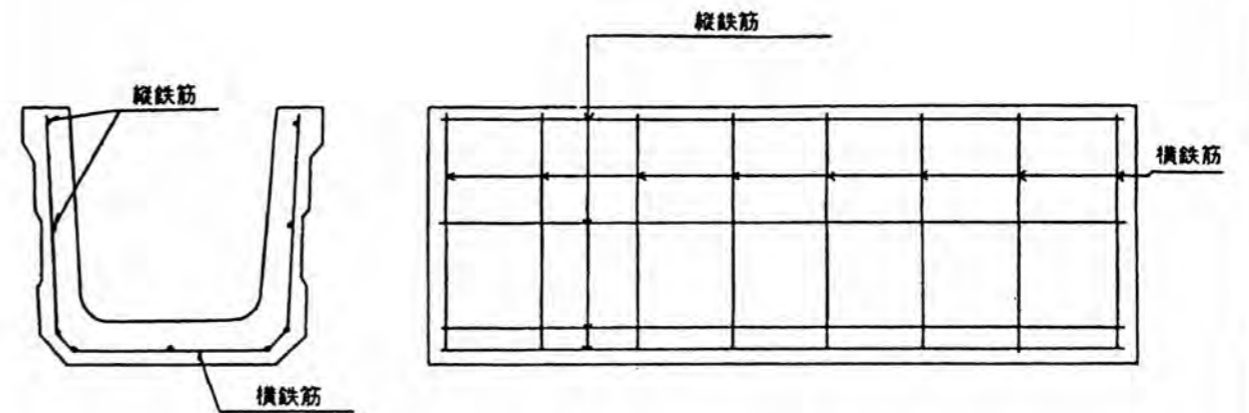


屋嘉実業・新垣産業

YCドレン

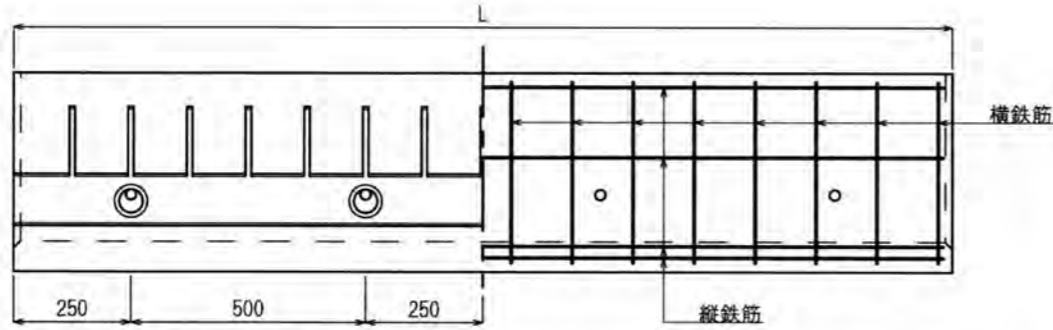
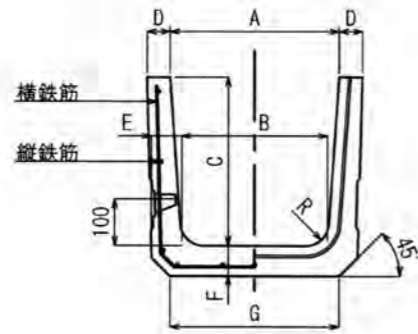
配筋表

呼び	縦鉄筋		横鉄筋	
	径 (mm)	本数	径 (mm)	本数
240	3.2	7	3.2	16
300A	3.2	9	4.0	16
300B	3.2	9	4.0	16
360	4.0	11	4.0	26
450	4.0	13	5.0	26
600	4.0	11	6.0	20



屋嘉実業・新垣産業

☒ 新YC dren U形側溝



※水抜き孔はロックアウト式です。

寸法表

呼び名	寸法 (mm)									参考重量 (kg)	
	A	B	C	D	E	F	G	R	L	L=1000	L=2000
240	240	220	240	45	50	50	240	50	2000 又は 1000	89	178
300A	300	260	240	60	60	300	115			230	
300B			300				129			258	
360B	360	310	360	65	65	360	163			326	
450	450	400	450	55	70	70	430	70	2000 又は 1000	221	443
600	600	540	600	70	80	80	600			346	693
許容差	±2	±3	±2		±3		—	±6			

鉄筋表

呼び名	縦鉄筋		横鉄筋		
	径	本数	径	本数 (L=1000)	本数 (L=2000)
240	3.2mm	7本	3.2mm	8本	16本
300A		9本			
300B			4.0mm	11本	13本
360	13本				
450		13本			
600	6.0mm	15本	6.0mm		

キョウリツ

YC dren

流速および流量表

マンニング方式によるYC drenの流速および流量

$$V = \frac{1}{n} \cdot R^{2/3} \cdot I^{1/2}$$

$$Q = A \cdot V$$

$$R : \text{径深 (m)} = A/P$$

A : 通水断面積 (m²)
 P : 潤辺 (m)
 V : 流速 (m/sec)
 Q : 流量 (m³/sec)
 I : 勾配 (0/00)
 n : 粗度係数 (0.014)

◎水深80%時 流速および流量表

呼び	YC 240		YC 300A		YC 300B	
	A (m)	P (m)	A (m)	P (m)	A (m)	P (m)
	0.0428	0.5654	0.0521	0.6101	0.0653	0.7044
	0.0757		0.0854		0.0927	
I (0/00)	V (m/sec)	Q (m ³ /sec)	V (m/sec)	Q (m ³ /sec)	V (m/sec)	Q (m ³ /sec)
100	4.0420	0.1730	4.3802	0.2282	4.6267	0.3021
75	3.5005	0.1498	3.7934	0.1976	4.0088	0.2618
50	2.8581	0.1223	3.0973	0.1614	3.2715	0.2136
40	2.5564	0.1094	2.7703	0.1443	2.9262	0.1911
35	2.3913	0.1023	2.5914	0.1350	2.7372	0.1787
30	2.2139	0.0948	2.3992	0.1250	2.5341	0.1655
25	2.0210	0.0865	2.1901	0.1141	2.3133	0.1511
20	1.8706	0.0774	1.9589	0.1021	2.0691	0.1351
18	1.7145	0.0734	1.8584	0.0968	1.9629	0.1282
16	1.6168	0.0692	1.7521	0.0913	1.8507	0.1208
14	1.5124	0.0647	1.6389	0.0854	1.7311	0.1130
12	1.4002	0.0599	1.5174	0.0791	1.6027	0.1047
10	1.2782	0.0547	1.3852	0.0722	1.4631	0.0955
9	1.2126	0.0519	1.3141	0.0685	1.3880	0.0906
8	1.1431	0.0489	1.2389	0.0645	1.3086	0.0855
7	1.0694	0.0458	1.1589	0.0604	1.2241	0.0799
6	0.9901	0.0424	1.0729	0.0559	1.1333	0.0740
5.5	0.9479	0.0406	1.0273	0.0535	1.0850	0.0709
5.0	0.9038	0.0387	0.9794	0.0510	1.0346	0.0676
4.8	0.8856	0.0379	0.9597	0.0500	1.0137	0.0662
4.6	0.8669	0.0371	0.9395	0.0489	0.9923	0.0648
4.5	0.8574	0.0367	0.9292	0.0484	0.9815	0.0641
4.4	0.8479	0.0363	0.9188	0.0479	0.9705	0.0634
4.2	0.8284	0.0355	0.8977	0.0468	0.9482	0.0619
4.0	0.8084	0.0346	0.8760	0.0456	0.9253	0.0604
3.8	0.7879	0.0337	0.8539	0.0445	0.9019	0.0589
3.5	0.7562	0.0324	0.8195	0.0427	0.8656	0.0565
3.4	0.7453	0.0319	0.8077	0.0421	0.8531	0.0557
3.0	0.7001	0.0300	0.7587	0.0395	0.8014	0.0523
2.8	0.6764	0.0289	0.7330	0.0382	0.7742	0.0506
2.6	0.6518	0.0279	0.7063	0.0368	0.7460	0.0487
2.5	0.6391	0.0274	0.6926	0.0361	0.7315	0.0478
2.4	0.6262	0.0268	0.6786	0.0354	0.7168	0.0468
2.2	0.5995	0.0257	0.6497	0.0338	0.6862	0.0448
2.0	0.5716	0.0245	0.6195	0.0323	0.6543	0.0427

屋嘉実業・キョウリツ・新垣産業