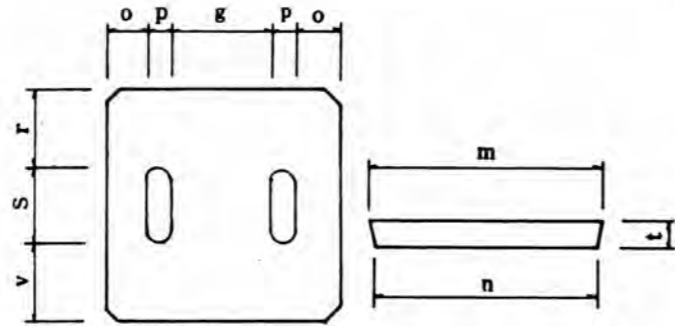
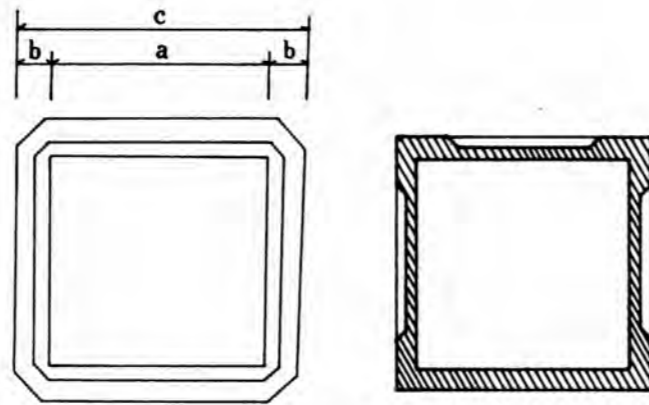
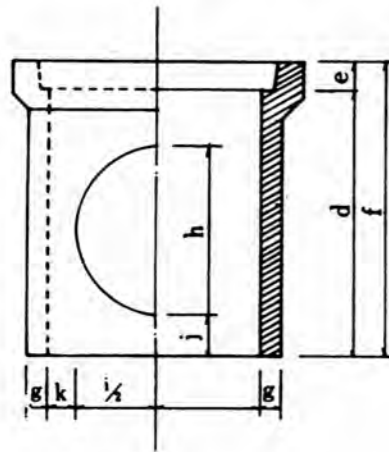


# 集水会所柵



フタ寸法表

呼び	寸法 (mm)								参考重量 (kg)
	m	n	o	p	q	r	s	t	
300	330	320	60	35	140	110	110	40	10
400	460	450	95	35	200	175	110	50	24.5
450	530	520	110	35	240	210	110	60	39.5
600	720	700	160	35	330	305	110	70	85.5



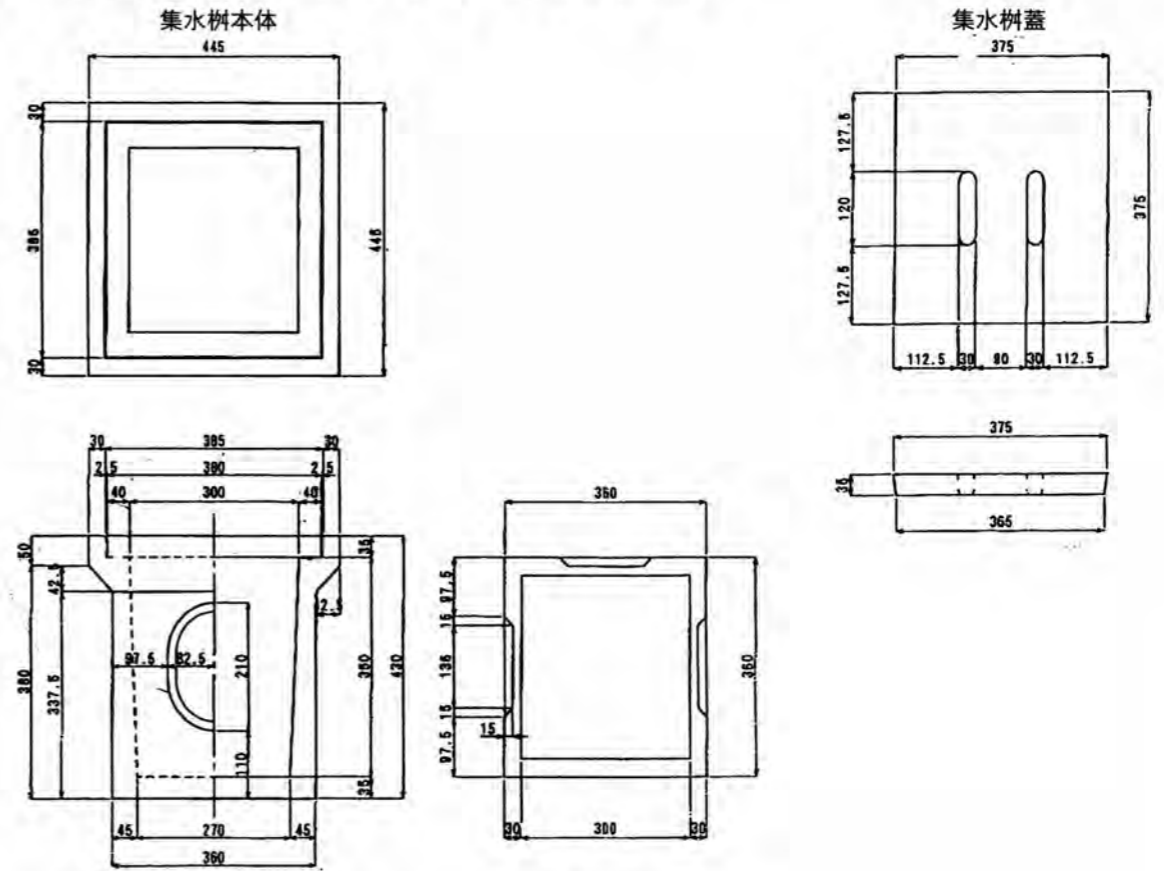
本体寸法表

呼び	寸法 (mm)											参考重量 (kg)
	a	b	c	d	e	f	g	h	i	j	k	
300	300	55	410	380	40	420	30	250	220	50	40	45
400	400	75	550	530	50	580	40	380	330	40	30	92
450	450	85	620	620	60	680	45	450	430	40	30	135
600	600	115	830	750	70	820	55	500	440	110	80	272

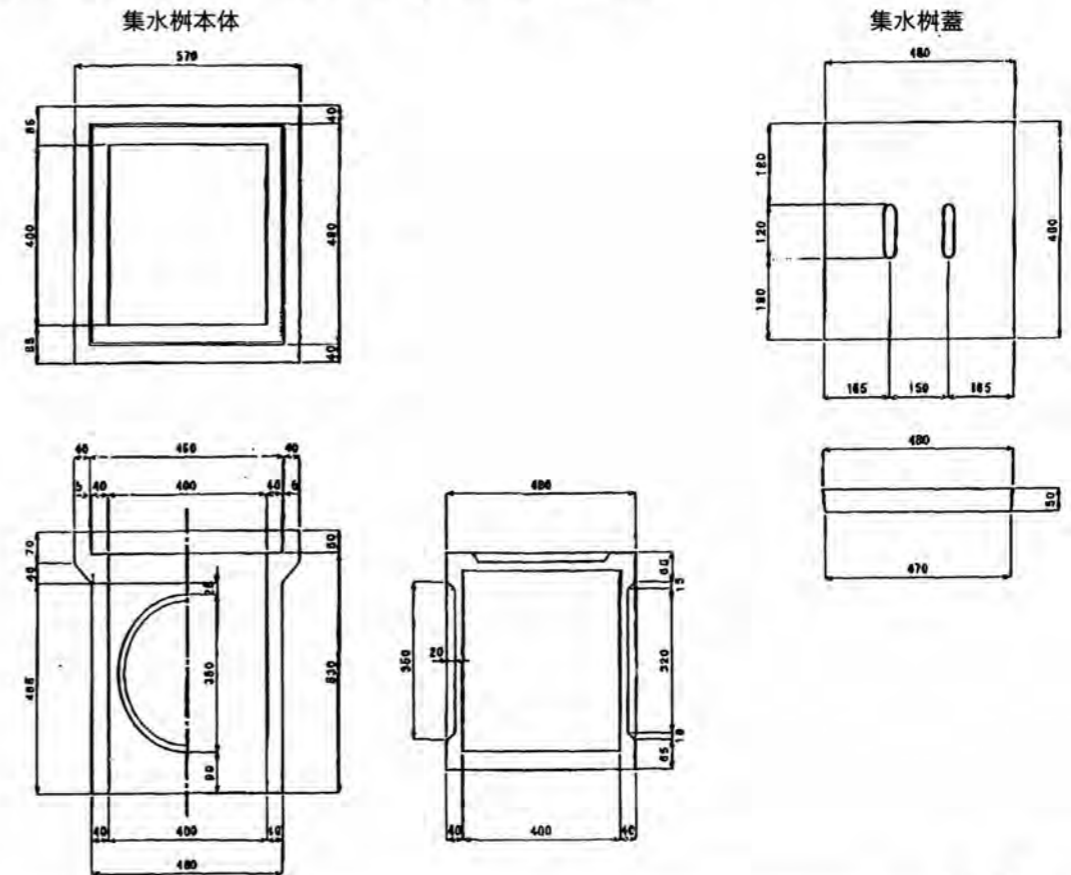
(注) 寸法は各社多少異なります。  
底あり、底なしがあります。

沖坤・屋嘉

# 集水会所柵 (キョウリツ300タイプ)

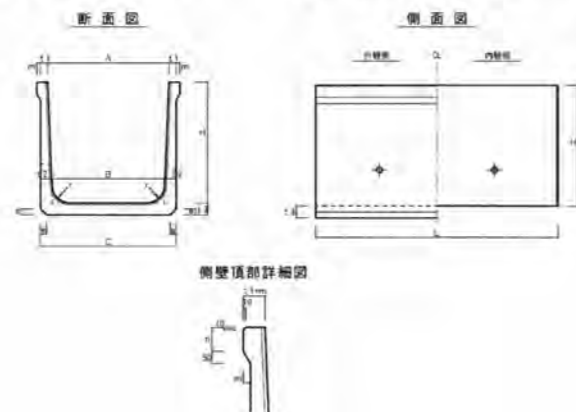


# 集水会所柵 (キョウリツ400タイプ)



キョウリツ

# 鉄筋コンクリートフリューム寸法表



呼び名	寸法 (mm)												参考重量 (kg)
	H	A	B	C	L	t1	t2	t3	n	r	m	e	
600	600	500	440	600									680
		600	540	700									720
		700	640	800									760
		800	740	900	2000	50	80	80	100	100	30	40	800
		900	840	1000									840
		1000	940	1100									880
		1100	1040	1200									920
		1200	1140	1300									960
700	700	600	540	700									785
		700	640	800									825
		800	740	900									865
		900	840	1000									905
		1000	940	1100	2000	50	80	80	100	100	30	40	945
		1100	1040	1200									985
		1200	1140	1300									1,025
		1300	1240	1400									1,065
1400	1340	1500									1,105		
800	800	700	630	800									930
		800	730	900									970
		900	830	1000									1,015
		1000	930	1100									1,055
		1100	1030	1200	2000	50	85	85	100	100	30	40	1,100
		1200	1130	1300									1,140
		1300	1230	1400									1,185
		1400	1330	1500									1,225
1500	1430	1600									1,270		
1600	1530	1700									1,310		
900	900	800	720	920									1,250
		900	820	1020									1,300
		1000	920	1120									1,350
		1100	1020	1220									1,400
		1200	1120	1320									1,450
		1300	1220	1420	2000	60	100	100	100	150	30	50	1,500
		1400	1320	1520									1,550
		1500	1420	1620									1,600
1600	1520	1720									1,650		
1700	1620	1820									1,700		
1800	1720	1920									1,750		
1000	1000	900	820	1020									1,375
		1000	920	1120									1,425
		1100	1020	1220									1,475
		1200	1120	1320									1,525
		1300	1220	1420									1,575
		1400	1320	1520	2000	60	100	100	100	150	30	50	1,625
		1500	1420	1620									1,675
		1600	1520	1720									1,725
1700	1620	1820									1,775		
1800	1720	1920									1,825		
1900	1820	2020									1,875		
2000	1920	2120									1,925		

技 建

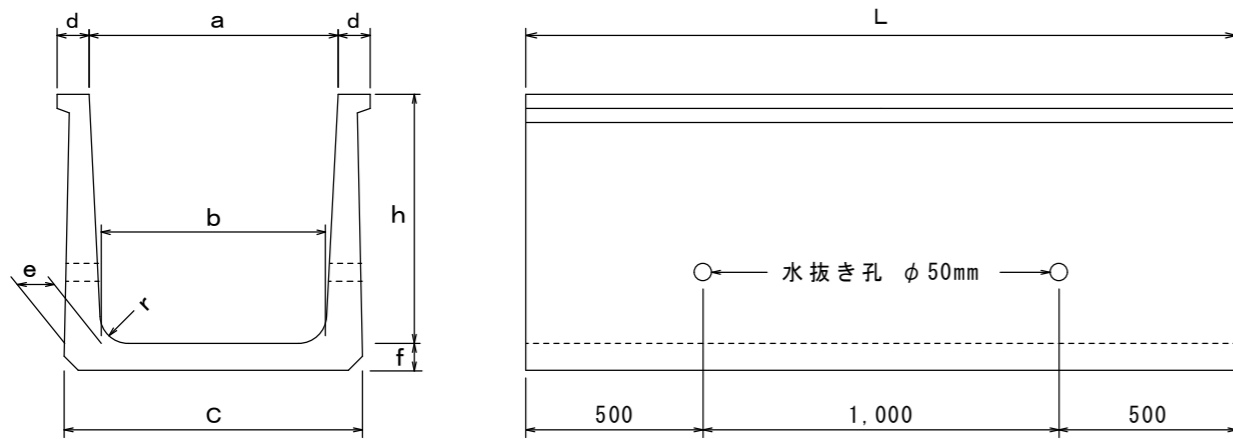
# 鉄筋コンクリートフリューム寸法表

呼び名	寸法 (mm)												参考重量 (kg)
	H	A	B	C	L	t1	t2	t3	n	r	m	e	
1100	1100	1100	1036	1256									1,785
		1200	1136	1356									1,840
		1300	1236	1456									1,895
		1400	1336	1556									1,950
		1500	1436	1656	2000	78	110	110	100	150	25	55	2,005
		1600	1536	1756									2,060
		1700	1636	1856									2,115
		1800	1736	1956									2,170
1900	1836	2056									2,225		
2000	1936	2156									2,280		
1200	1200	1100	1030	1250									1,860
		1200	1130	1350									1,915
		1300	1230	1450									1,970
		1400	1330	1550									2,025
		1500	1430	1650	2000	75	110	110	100	150	25	55	2,080
		1600	1530	1750									2,135
		1700	1630	1850									2,190
		1800	1730	1950									2,245
1900	1830	2050									2,300		
2000	1930	2150									2,355		
1300	1300	1200	1096	1366									2,400
		1300	1196	1466									2,470
		1400	1296	1566									2,535
		1500	1396	1666									2,605
		1600	1496	1766	2000	83	135	135	100	150	35	70	2,670
		1700	1596	1866									2,740
		1800	1696	1966									2,805
		1900	1796	2066									2,875
2000	1896	2166									2,940		
1400	1400	1300	1188	1458									2,580
		1400	1288	1558									2,645
		1500	1388	1658									2,715
		1600	1488	1758	2000	79	135	135	200	150	35	70	2,780
		1700	1588	1858									2,850
		1800	1688	1958									2,915
		1900	1788	2058									2,985
		2000	1888	2158									3,050
1500	1500	1400	1280	1550									2,750
		1500	1380	1650									2,820
		1600	1480	1750									2,885
		1700	1580	1850	2000	75	135	135	300	150	35	70	2,955
		1800	1680	1950									3,020
		1900	1780	2050									3,090
2000	1880	2150									3,155		

技 建

# KS フリューム

©土地改良事業計画設計基準及び運用・解説 設計「水路工」平成26年3月 適用型

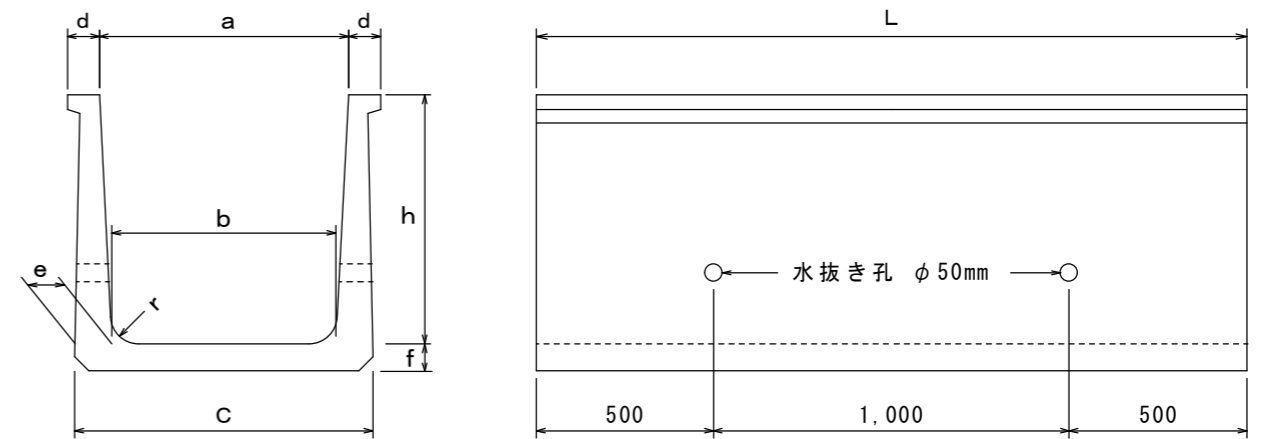


呼び名 h × a × L	寸法 (mm)						参考重量 (Kg)	呼び名 h × a × L	寸法 (mm)						参考重量 (Kg)
	b	C	d	e	f	r			b	C	d	e	f	r	
600 × 600 × 2000	540	733					700	900 × 900 × 2000	810	1058					1315
600 × 700 × 2000	640	833					736	900 × 1000 × 2000	910	1158					1360
600 × 800 × 2000	740	933					772	900 × 1100 × 2000	1010	1258					1405
600 × 900 × 2000	840	1033	85	95	75	70	808	900 × 1200 × 2000	1110	1358					1450
600 × 1000 × 2000	940	1133					844	900 × 1300 × 2000	1210	1458	120	122	95	80	1495
600 × 1100 × 2000	1040	1233					880	900 × 1400 × 2000	1310	1558					1540
600 × 1200 × 2000	1140	1333					916	900 × 1500 × 2000	1410	1658					1585
700 × 600 × 2000	530	740					852	900 × 1600 × 2000	1510	1758					1630
700 × 700 × 2000	630	840					888	900 × 1700 × 2000	1610	1858					1675
700 × 800 × 2000	730	940					924	900 × 1800 × 2000	1710	1958					1720
700 × 900 × 2000	830	1040					960	1000 × 900 × 2000	800	1067					1556
700 × 1000 × 2000	930	1140	90	103	75	80	996	1000 × 1000 × 2000	900	1167					1611
700 × 1100 × 2000	1030	1240					1032	1000 × 1100 × 2000	1000	1267					1666
700 × 1200 × 2000	1130	1340					1068	1000 × 1200 × 2000	1100	1367					1721
700 × 1300 × 2000	1230	1440					1104	1000 × 1300 × 2000	1200	1467					1776
700 × 1400 × 2000	1330	1540					1140	1000 × 1400 × 2000	1300	1567	120	131	115	100	1832
800 × 700 × 2000	620	850					1038	1000 × 1500 × 2000	1400	1667					1887
800 × 800 × 2000	720	950					1084	1000 × 1600 × 2000	1500	1767					1942
800 × 900 × 2000	820	1050					1130	1000 × 1700 × 2000	1600	1867					1997
800 × 1000 × 2000	920	1150					1222	1000 × 1800 × 2000	1700	1967					2052
800 × 1100 × 2000	1020	1250					1268	1200 × 1000 × 2000	880	1174					1984
800 × 1200 × 2000	1120	1350	100	113	95	80	1314	1200 × 1100 × 2000	980	1274					2041
800 × 1300 × 2000	1220	1450					1360	1200 × 1200 × 2000	1080	1374					2098
800 × 1400 × 2000	1320	1550					1406	1200 × 1300 × 2000	1180	1474	130	145	120	120	2155
800 × 1500 × 2000	1420	1650					1452	1200 × 1400 × 2000	1280	1574					2212
800 × 1600 × 2000	1520	1750					1498	1200 × 1500 × 2000	1380	1674					2269

—キョウリツ—

# KS フリューム

©土地改良事業計画設計基準及び運用・解説 設計「水路工」平成26年3月 適用型

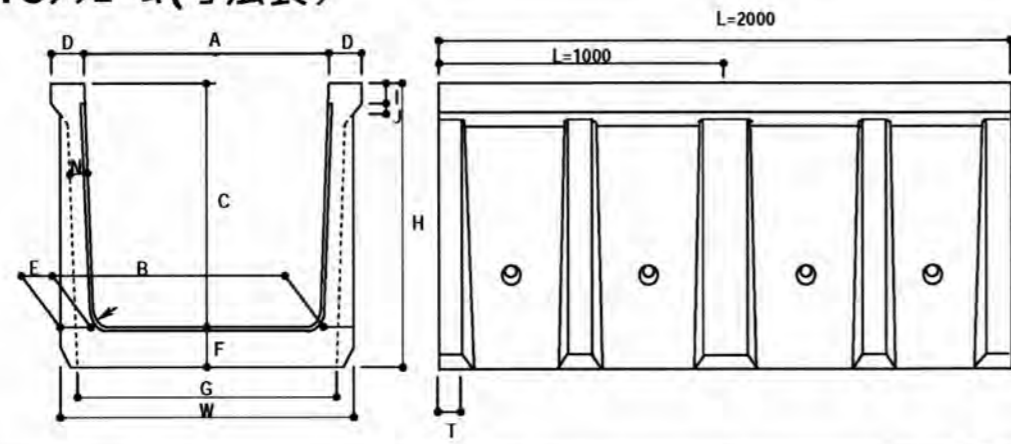


呼び名 h × a × L	寸法 (mm)						参考重量 (Kg)	呼び名 h × a × L	寸法 (mm)						参考重量 (Kg)
	b	C	d	e	f	r			b	C	d	e	f	r	
1200 × 1600 × 2000	1480	1774					2326	1400 × 1700 × 2000	1560	1904					3047
1200 × 1700 × 2000	1580	1874					2383	1400 × 1800 × 2000	1660	2004					3114
1200 × 1800 × 2000	1680	1974					2440	1400 × 1900 × 2000	1760	2104	150	169	140	150	3181
1200 × 1900 × 2000	1780	2074	130	145	120	120	2497	1400 × 2000 × 2000	1860	2204					3248
1200 × 2000 × 2000	1880	2174					2554	1400 × 2100 × 2000	1960	2304					3315
1200 × 2100 × 2000	1980	2274					2611	1400 × 2200 × 2000	2060	2404					3382
1300 × 1000 × 2000	870	1183					2153	1500 × 1000 × 2000	850	1194					2713
1300 × 1100 × 2000	970	1283					2210	1500 × 1100 × 2000	950	1294					2780
1300 × 1200 × 2000	1070	1383					2267	1500 × 1200 × 2000	1050	1394					2847
1300 × 1300 × 2000	1170	1483					2324	1500 × 1300 × 2000	1150	1494					2914
1300 × 1400 × 2000	1270	1583					2381	1500 × 1400 × 2000	1250	1594					2981
1300 × 1500 × 2000	1370	1683					2438	1500 × 1500 × 2000	1350	1694					3048
1300 × 1600 × 2000	1470	1783	130	154	120	120	2495	1500 × 1600 × 2000	1450	1794	150	169	140	150	3115
1300 × 1700 × 2000	1570	1883					2552	1500 × 1700 × 2000	1550	1894					3182
1300 × 1800 × 2000	1670	1983					2609	1500 × 1800 × 2000	1650	1994					3249
1300 × 1900 × 2000	1770	2083					2666	1500 × 1900 × 2000	1750	2094					3316
1300 × 2000 × 2000	1870	2183					2723	1500 × 2000 × 2000	1850	2194					3383
1300 × 2100 × 2000	1970	2283					2780	1500 × 2100 × 2000	1950	2294					3450
1300 × 2200 × 2000	2070	2383					2837	1500 × 2200 × 2000	2050	2394					3517
1400 × 1000 × 2000	860	1204					2578	1500 × 2300 × 2000	2150	2494					3584
1400 × 1100 × 2000	960	1304					2645								
1400 × 1200 × 2000	1060	1404					2712								
1400 × 1300 × 2000	1160	1504	150	169	140	150	2779								
1400 × 1400 × 2000	1260	1604					2846								
1400 × 1500 × 2000	1360	1704					2913								
1400 × 1600 × 2000	1460	1804					2980								

※ L = 1000 製作できます。

—キョウリツ—

# YC7リュ-A(寸法表)



呼び名	寸法 (mm)														重量 kg	
	A	B	C	D	E	F	G	H	I	J	R	N	W	T	L=1000	L=2000
600	600	520	600	90	110	80	610	680	50	30	70	50	740	60	299	598
	700	620					710						840		319	638
	800	720					810						940		338	676
	900	820					910						1040		357	714
	700	600					687						860		378	756
700	800	700	700	100	130	90	787	790	50	35	70	50	960	60	398	796
	900	800					887						1060		420	840
	1000	900					987						1160		440	880
	800	680					765						960		449	898
	900	780					865						1060		472	944
800	1000	880	800	100	140	100	965	900	50	35	70	50	1160	60	495	990
	1100	980					1065						1260		519	1038
	900	760					870						1070		573	1146
	1000	860					970						1170		599	1198
	1100	960					1070						1270		625	1250
900	1200	1060	900	100	150	110	1170	1010	50	40	80	60	1370	80	650	1300
	1000	840					960						1190		653	1306
	1100	940					1060						1290		680	1360
	1200	1040					1160						1390		709	1418
	1300	1140					1260						1490		737	1474
1000	1000	840	1000	110	170	120	960	1120	50	40	80	60	1190	80	653	1306
	1100	940					1060						1290		680	1360
	1200	1040					1160						1390		709	1418
1100	1300	1140	1100	110	180	130	1260	1230	60	60	90	70	1490	80	737	1474
	1100	920					1039						1280		796	1592
	1200	1020					1139						1380		827	1654
1200	1200	1010	1200	120	190	140	1140	1340	70	80	100	60-70	1390	80	930	1860
	1300	1110					1240						1490		964	1928
	1400	1210					1340						1590		999	1998
	1500	1310					1440						1690		1030	2060
	1300	1100					1216						1500		1061	2122
1300	1400	1200	1300	120	200	150	1316	1450	70	80	120	60-70	1600	80	1097	2194
	1500	1300					1416						1700		1133	2266
	1600	1400					1516						1800		1169	2338
	1700	1500					1616						1900		1205	2410
	1500	1280					1420						1700		1304	-
1500	1600	1380	1500	130	210	160	1520	1660	80	100	150	60-80	1800	80	1342	-
	1700	1480					1620						1900		1381	-
	1800	1580					1720						2000		1419	-
	1900	1680					1820						2100		1458	-