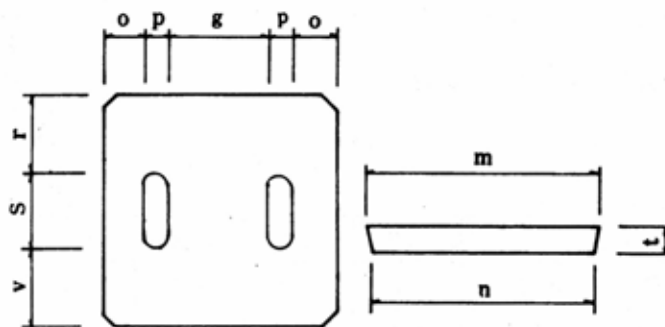
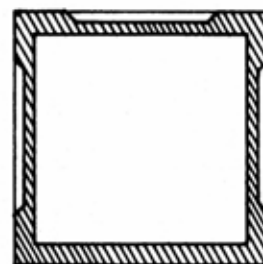
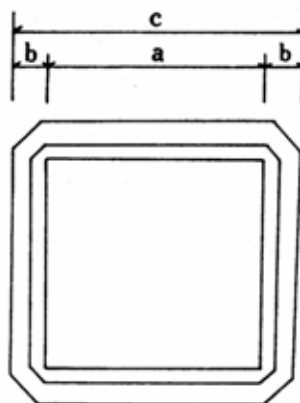
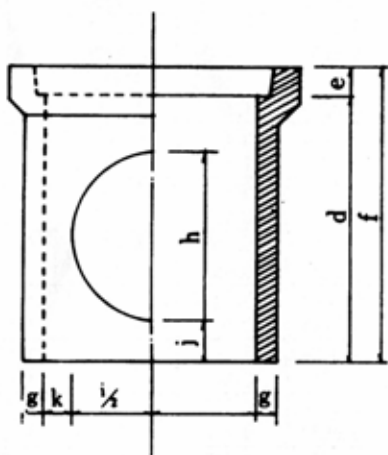


# 集水会所柵



フタ寸法表

呼び	寸法 (mm)								参考重量 (kg)
	m	n	o	p	q	r	s	t	
300	330	320	60	35	140	110	110	40	10
400	460	450	95	35	200	175	110	50	24.5
450	530	520	110	35	240	210	110	60	39.5
600	720	700	160	35	330	305	110	70	85.5



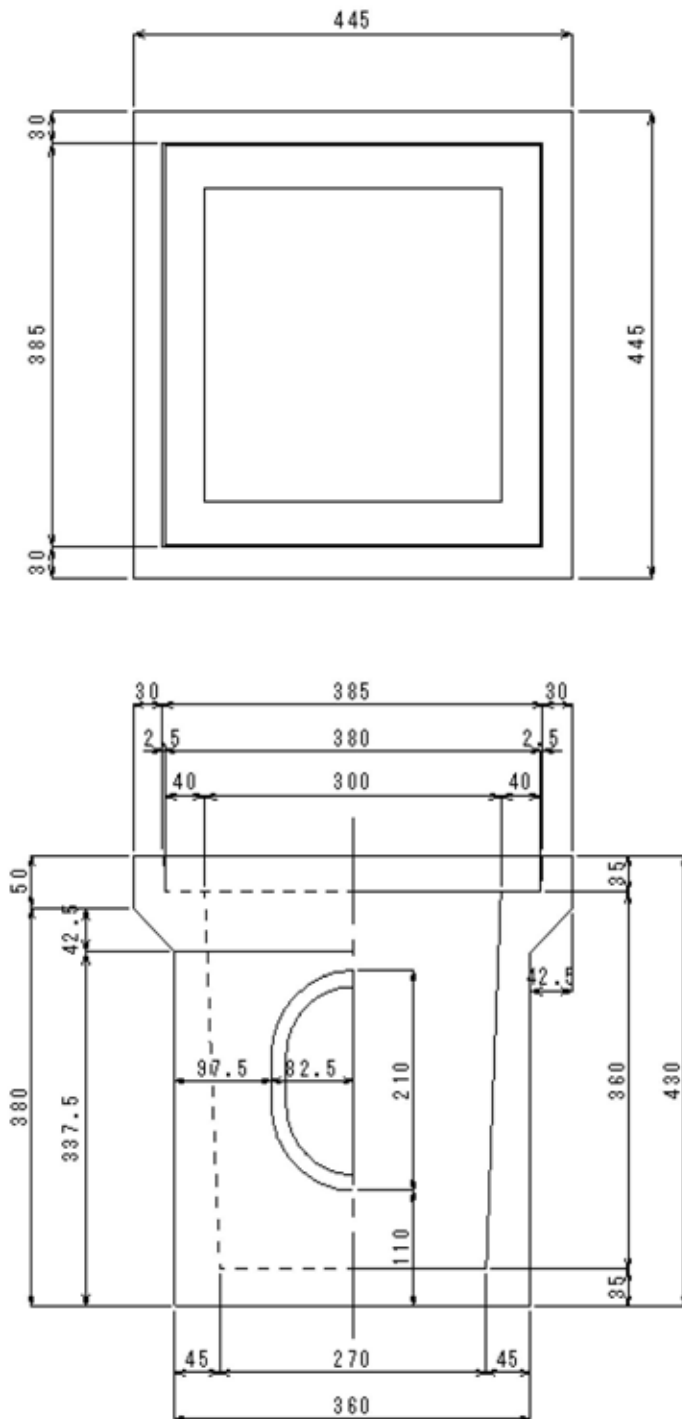
本体寸法表

呼び	寸法 (mm)											参考重量 (kg)
	a	b	c	d	e	f	g	h	i	j	k	
300	300	55	410	380	40	420	30	250	220	50	40	45
400	400	75	550	530	50	580	40	380	330	40	30	92
450	450	85	620	620	60	680	45	450	430	40	30	135
600	600	115	830	750	70	820	55	500	440	110	80	272

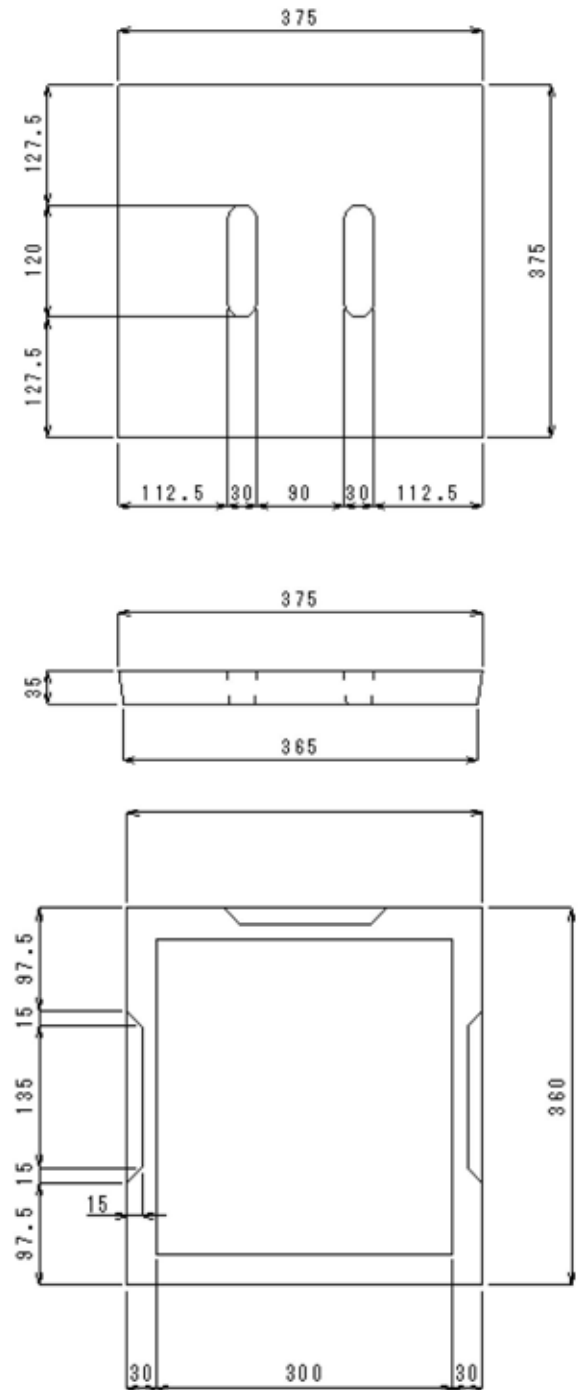
(注) 寸法は各社多少異なります。  
底あり、底なしがあります。

# 集水会所柵 底付 (キョウリツ300タイプ)

## 集水柵本体

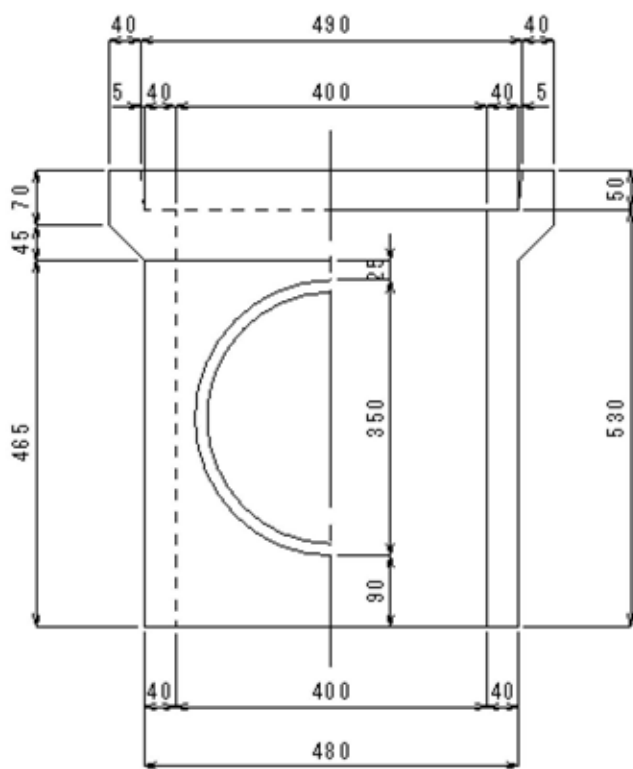
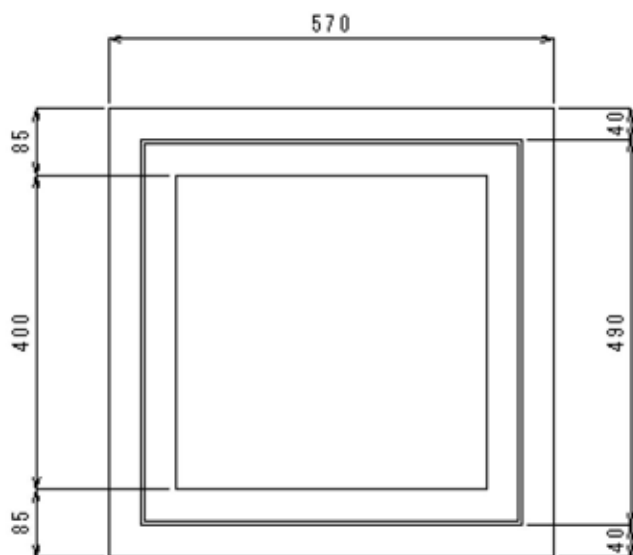


## 集水柵蓋

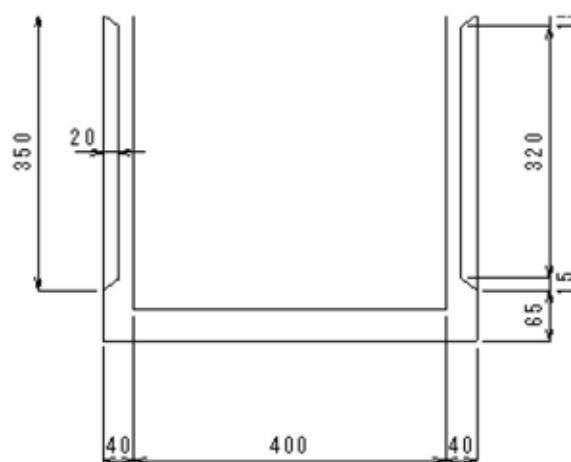
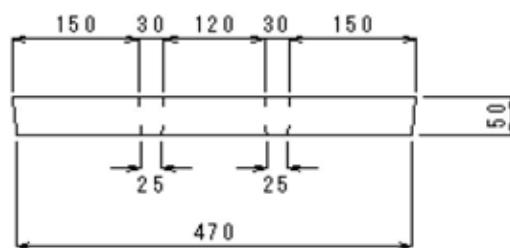
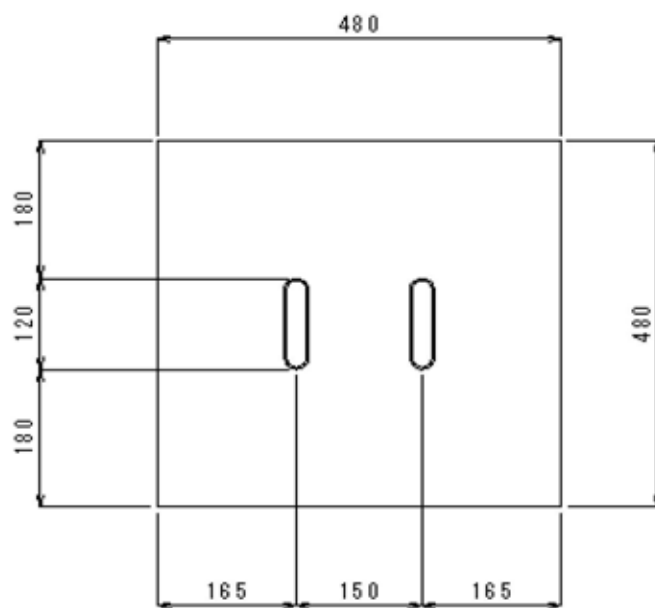


# 集水会所柵 底無し (キョウリツ400タイプ)

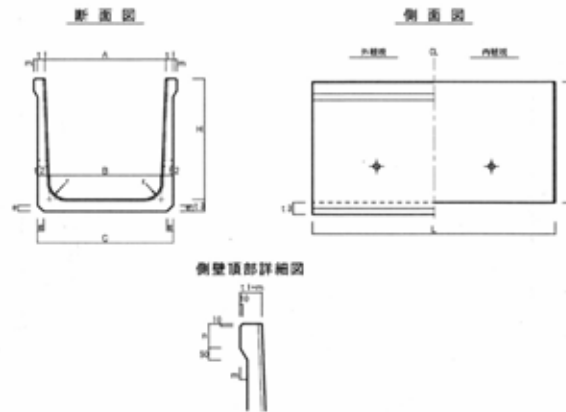
## 集水柵本体



## 集水柵蓋



# 鉄筋コンクリートフリューム寸法表



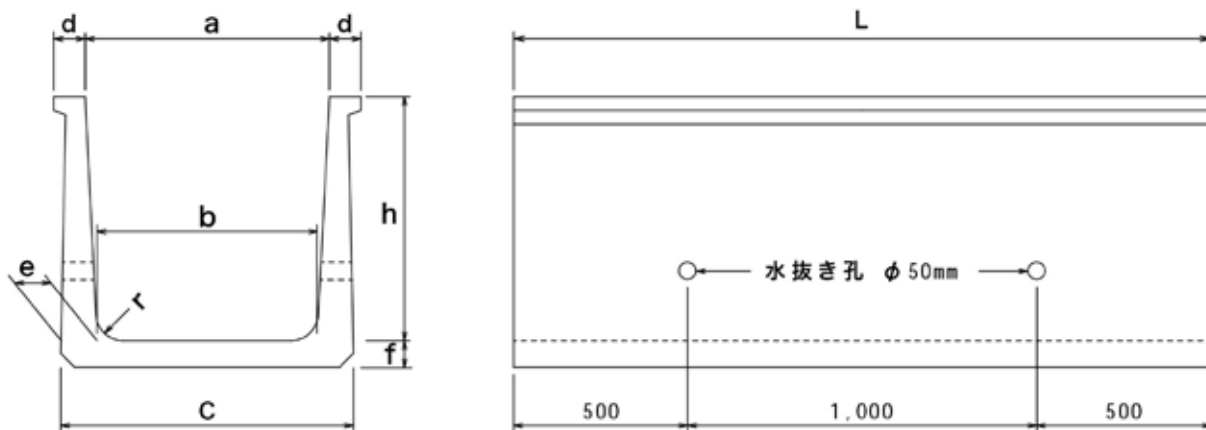
呼び名	寸法(mm)												参考重量(kg)
	H	A	B	C	L	t1	t2	t3	n	r	m	e	
600	600	500	440	600	2000	50	80	80	100	100	30	40	680
		600	540	700									720
		700	640	800									760
		800	740	900									800
		900	840	1000									840
		1000	940	1100									880
		1100	1040	1200									920
1200	1140	1300	960										
700	700	600	540	700	2000	50	80	80	100	100	30	40	785
		700	640	800									825
		800	740	900									865
		900	840	1000									905
		1000	940	1100									945
		1100	1040	1200									985
		1200	1140	1300									1,025
1300	1240	1400	1,065										
1400	1340	1500	1,105										
800	800	700	630	800	2000	50	85	85	100	100	30	40	930
		800	730	900									970
		900	830	1000									1,015
		1000	930	1100									1,055
		1100	1030	1200									1,100
		1200	1130	1300									1,140
		1300	1230	1400									1,185
1400	1330	1500	1,225										
1500	1430	1600	1,270										
1600	1530	1700	1,310										
900	900	800	720	920	2000	60	100	100	100	150	30	50	1,250
		900	820	1020									1,300
		1000	920	1120									1,350
		1100	1020	1220									1,400
		1200	1120	1320									1,450
		1300	1220	1420									1,500
		1400	1320	1520									1,550
1500	1420	1620	1,600										
1600	1520	1720	1,650										
1700	1620	1820	1,700										
1800	1720	1920	1,750										
1000	1000	900	820	1020	2000	60	100	100	100	150	30	50	1,375
		1000	920	1120									1,425
		1100	1020	1220									1,475
		1200	1120	1320									1,525
		1300	1220	1420									1,575
		1400	1320	1520									1,625
		1500	1420	1620									1,675
1600	1520	1720	1,725										
1700	1620	1820	1,775										
1800	1720	1920	1,825										
1900	1820	2020	1,875										
2000	1920	2120	1,925										

# 鉄筋コンクリートフリューム寸法表

呼び名	寸 法 (mm)												参考重量 (kg)
	H	A	B	C	L	t1	t2	t3	n	r	m	e	
1100	1100	1100	1036	1256	2000	78	110	110	100	150	25	55	1,785
		1200	1136	1356									1,840
		1300	1236	1456									1,895
		1400	1336	1556									1,950
		1500	1436	1656									2,005
		1600	1536	1756									2,060
		1700	1636	1856									2,115
		1800	1736	1956									2,170
		1900	1836	2056									2,225
		2000	1936	2156									2,280
1200	1200	1100	1030	1250	2000	75	110	110	100	150	25	55	1,860
		1200	1130	1350									1,915
		1300	1230	1450									1,970
		1400	1330	1550									2,025
		1500	1430	1650									2,080
		1600	1530	1750									2,135
		1700	1630	1850									2,190
		1800	1730	1950									2,245
		1900	1830	2050									2,300
		2000	1930	2150									2,355
1300	1300	1200	1096	1366	2000	83	135	135	100	150	35	70	2,400
		1300	1196	1466									2,470
		1400	1296	1566									2,535
		1500	1396	1666									2,605
		1600	1496	1766									2,670
		1700	1596	1866									2,740
		1800	1696	1966									2,805
		1900	1796	2066									2,875
		2000	1896	2166									2,940
		1400	1400	1300									1188
1400	1288			1558	2,645								
1500	1388			1658	2,715								
1600	1488			1758	2,780								
1700	1588			1858	2,850								
1800	1688			1958	2,915								
1900	1788			2058	2,985								
2000	1888			2158	3,050								
1500	1500	1400	1280	1550	2000	75	135	135	300	150	35	70	2,750
		1500	1380	1650									2,820
		1600	1480	1750									2,885
		1700	1580	1850									2,955
		1800	1680	1950									3,020
		1900	1780	2050									3,090
2000	1880	2150	3,155										

# ◇ KS フリューム

◎土地改良事業計画設計基準及び運用・解説 設計「水路工」平成26年3月 適用型

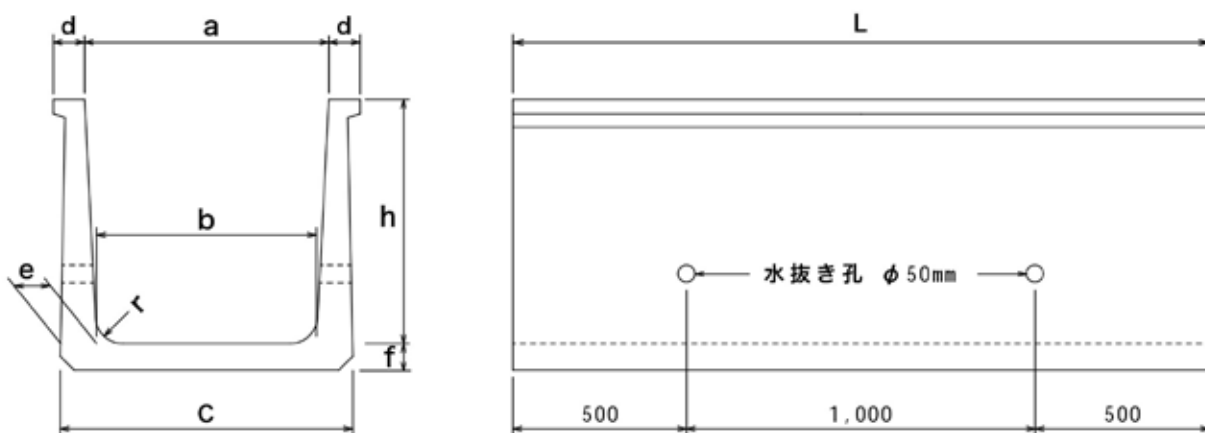


呼び名	寸法 (mm)						参考重量	呼び名	寸法 (mm)						参考重量
$h \times a \times L$	b	C	d	e	f	r	(Kg)	$h \times a \times L$	b	C	d	e	f	r	(Kg)
600× 600× 2000	540	733	85	95	75	70	700	900× 900× 2000	810	1058	120	122	95	80	1315
600× 700× 2000	640	833					736	900× 1000× 2000	910	1158					1360
600× 800× 2000	740	933					772	900× 1100× 2000	1010	1258					1405
600× 900× 2000	840	1033					808	900× 1200× 2000	1110	1358					1450
600× 1000× 2000	940	1133					844	900× 1300× 2000	1210	1458					1495
600× 1100× 2000	1040	1233					880	900× 1400× 2000	1310	1558					1540
600× 1200× 2000	1140	1333					916	900× 1500× 2000	1410	1658					1585
700× 600× 2000	530	740					90	103	75	80					852
700× 700× 2000	630	840	888	900× 1700× 2000	1610	1858					1675				
700× 800× 2000	730	940	924	900× 1800× 2000	1710	1958					1720				
700× 900× 2000	830	1040	960	1000× 900× 2000	800	1067					1556				
700× 1000× 2000	930	1140	996	1000× 1000× 2000	900	1167					1611				
700× 1100× 2000	1030	1240	1032	1000× 1100× 2000	1000	1267					1666				
700× 1200× 2000	1130	1340	1068	1000× 1200× 2000	1100	1367					1721				
700× 1300× 2000	1230	1440	1104	1000× 1300× 2000	1200	1467					1776				
700× 1400× 2000	1330	1540	1140	1000× 1400× 2000	1300	1567	1832								
800× 700× 2000	620	850	100	113	95	80	1038	1000× 1500× 2000	1400	1667	130	145	120	120	1887
800× 800× 2000	720	950					1084	1000× 1600× 2000	1500	1767					1942
800× 900× 2000	820	1050					1130	1000× 1700× 2000	1600	1867					1997
800× 1000× 2000	920	1150					1222	1000× 1800× 2000	1700	1967					2052
800× 1100× 2000	1020	1250					1268	1200× 1000× 2000	880	1174					1984
800× 1200× 2000	1120	1350					1314	1200× 1100× 2000	980	1274					2041
800× 1300× 2000	1220	1450					1360	1200× 1200× 2000	1080	1374					2098
800× 1400× 2000	1320	1550					1406	1200× 1300× 2000	1180	1474					2155
800× 1500× 2000	1420	1650	1452	1200× 1400× 2000	1280	1574	2212								
800× 1600× 2000	1520	1750	1498	1200× 1500× 2000	1380	1674	2269								

— キョウリツ —

# ◇ KS フリューム

◎土地改良事業計画設計基準及び運用・解説 設計「水路工」平成26年3月 適用型



呼び名	寸法 (mm)						参考重量 (Kg)	呼び名	寸法 (mm)						参考重量 (Kg)			
	h × a × L	b	C	d	e	f			r	h × a × L	b	C	d	e		f	r	
1200 × 1600 × 2000	1480	1774	130	145	120	120	2326	1400 × 1700 × 2000	1560	1904	150	169	140	150	3047			
1200 × 1700 × 2000	1580	1874					2383	1400 × 1800 × 2000	1660	2004					3114			
1200 × 1800 × 2000	1680	1974					2440	1400 × 1900 × 2000	1760	2104					3181			
1200 × 1900 × 2000	1780	2074					2497	1400 × 2000 × 2000	1860	2204					3248			
1200 × 2000 × 2000	1880	2174					2554	1400 × 2100 × 2000	1960	2304					3315			
1200 × 2100 × 2000	1980	2274					2611	1400 × 2200 × 2000	2060	2404					3382			
1300 × 1000 × 2000	870	1183	130	154	120	120	2153	1500 × 1000 × 2000	850	1194	150	169	140	150	2713			
1300 × 1100 × 2000	970	1283					2210	1500 × 1100 × 2000	950	1294					2780			
1300 × 1200 × 2000	1070	1383					2267	1500 × 1200 × 2000	1050	1394					2847			
1300 × 1300 × 2000	1170	1483					2324	1500 × 1300 × 2000	1150	1494					2914			
1300 × 1400 × 2000	1270	1583					2381	1500 × 1400 × 2000	1250	1594					2981			
1300 × 1500 × 2000	1370	1683					2438	1500 × 1500 × 2000	1350	1694					3048			
1300 × 1600 × 2000	1470	1783					2495	1500 × 1600 × 2000	1450	1794					3115			
1300 × 1700 × 2000	1570	1883					2552	1500 × 1700 × 2000	1550	1894					3182			
1300 × 1800 × 2000	1670	1983					2609	1500 × 1800 × 2000	1650	1994					3249			
1300 × 1900 × 2000	1770	2083					2666	1500 × 1900 × 2000	1750	2094					3316			
1300 × 2000 × 2000	1870	2183					2723	1500 × 2000 × 2000	1850	2194					3383			
1300 × 2100 × 2000	1970	2283					2780	1500 × 2100 × 2000	1950	2294					3450			
1300 × 2200 × 2000	2070	2383					2837	1500 × 2200 × 2000	2050	2394					3517			
1400 × 1000 × 2000	860	1204					150	169	140	150					2578	1500 × 2300 × 2000	2150	2494
1400 × 1100 × 2000	960	1304	2645	※ L = 1000 製作できます。														
1400 × 1200 × 2000	1060	1404	2712															
1400 × 1300 × 2000	1160	1504	2779															
1400 × 1400 × 2000	1260	1604	2846															
1400 × 1500 × 2000	1360	1704	2913															
1400 × 1600 × 2000	1460	1804	2980															