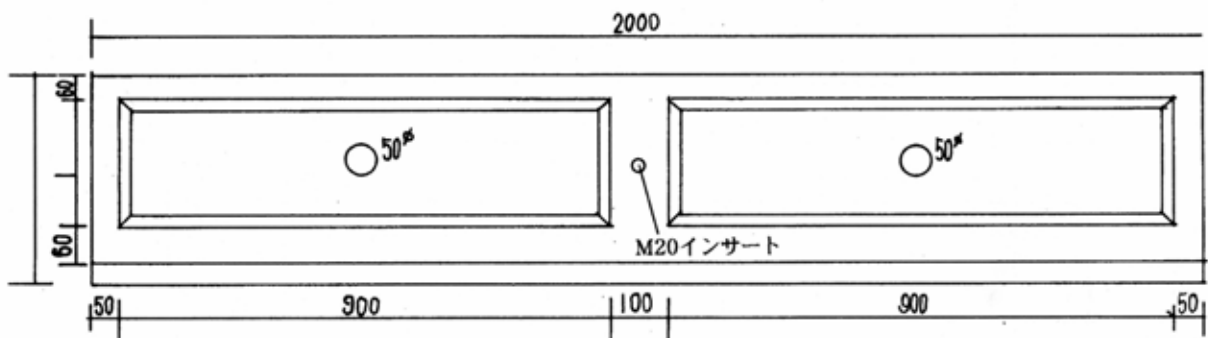
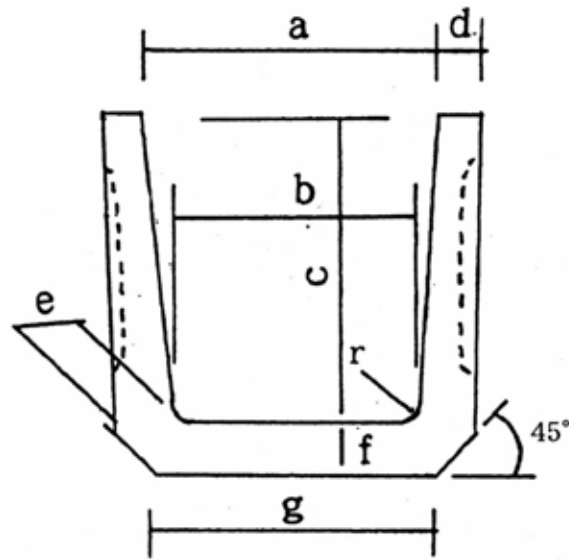


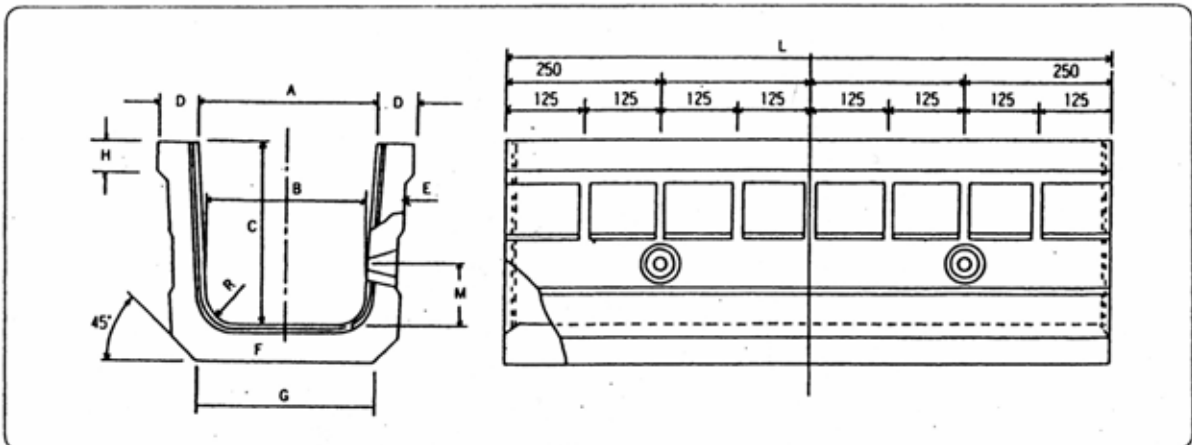
# O・H・U形



呼び	a	b	c	d	e	f	g	h	i	r	A	B	参考重量(kg)
300A	300	260	240	50	60	60	300	300	160	50	9	9	225
300B	300	260	300	50	60	60	300	360	220	50	9	9	255
360B	360	310	360	50	65	65	360	425	285	50	9	9	325
400	400	360	400	50	65	65	400	465	320	50	9	9	331
450	450	400	450	55	70	70	430	450	365	70	16	16	405
600	600	540	600	70	80	80	600	680	530	70	19	19	616

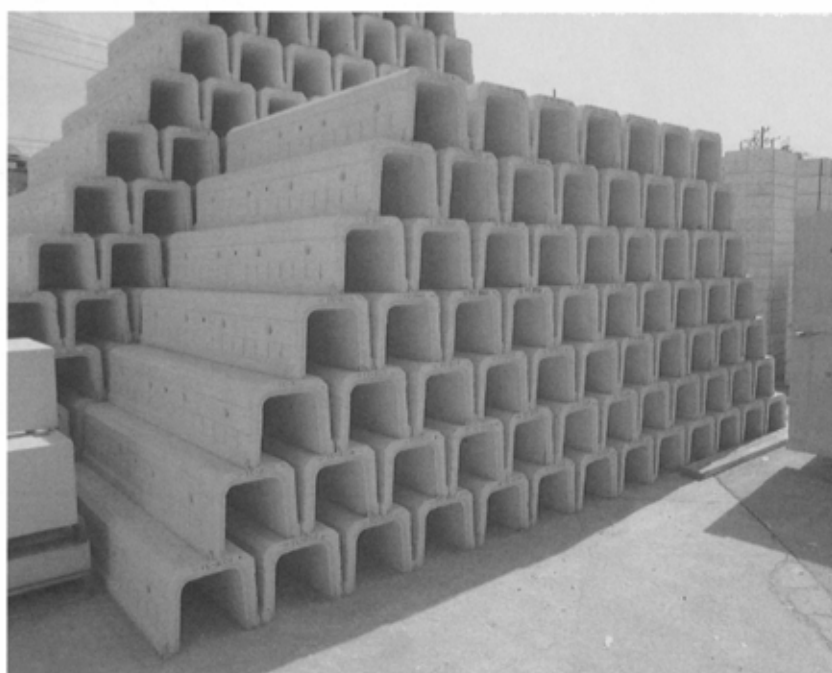
# YCドレン

# 寸法表



## 寸法表

呼び	寸法 (mm)										参考重量 (kg)	
	A	B	C	D	E	F	G	H	R	M	L = 1000	L = 2000
240	240	220	240	60	50	50	240	50	50	100	95	190
300A	300	260	240	65	60	60	300	50	50	100	120	240
300B	300	260	300	65	60	60	300	50	50	100	136	273
360	360	310	360	65	65	65	360	55	50	100	171	342
450	450	400	450	75	70	70	430	60	70	100	230	460
600	600	540	600	90	80	80	600	70	70	100	358	717



屋嘉実業・新垣産業