

# 溶融スラグ入り スプリットン 粗面間知ブロック

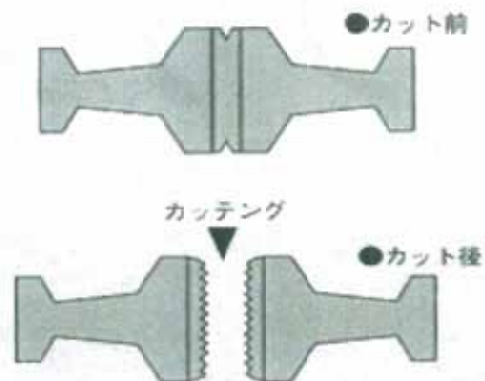
人工物でありながら 自然石の美しさ



スプリットン表面の細かな凹凸は  
バクテリアやコケ類の繁殖に役立ち  
生態系による自然浄化が期待できます。

とくに河川や山間部では、小動物が  
ブロック表面の凹凸を足がかりにして  
移動する姿もみられ、滑面間知には  
ないすぐれた機能が備わっています。

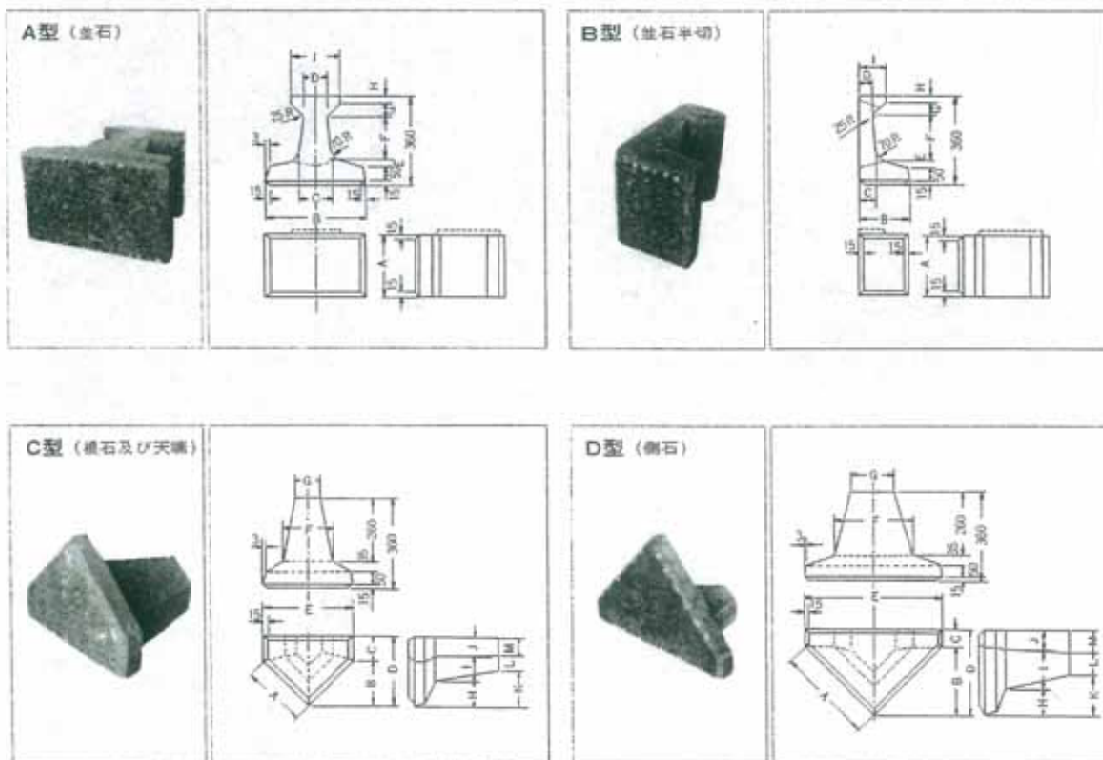
割肌面の特徴



スプリットン粗面間知ブロックは2個のブロックを  
一体成型し硬化後に2つに割る（スプリット）方法で  
製造します。したがって割肌面は全て自然であり同じ  
割肌面のブロックはありません。

人工物でありながら自然の風合いが備わり、自然景観  
ともなじみやすい特徴があります。

## ●スプリットン間知詳細図



普通間知ブロックと同等の寸法形状と製品強度をもっていますので 従来の間知ブロック積み工法で  
ご使用いただけます。

一般的な歩掛で積算いただけますので広くご利用いただけます。

『 太陽光の反射を減少させ、歩行者やドライバーの目にととても優しい 』

運転者の目に優しい 自然で細かな凹凸



沖縄の太陽光線は本土の比ではありません。直接届く太陽光線はもちろん 壁面に反射する光でさえ時には運転手の目を幻惑させ視界を妨げることがあります。

スプリットンは 製造工程で表面に細かな凹凸をつくりますので 表面に差し込んだ太陽光線が乱反射をおこし 強い日差しを柔らかな光へと変える働きがあります。

スプリットン施工実績 【抜粋】		
現場名	発注元	個数
国道330号線道路改良工事	南部土木事務所	15,000
沖縄自動車道	J・H	100,000
金武火力発電所	金武プロジェクト	30,000
黄金の森運動公園整備工事	南風原町	20,000
国道329号線道路改良工事	南部国道事務所	30,000
宜野座バイパス道路改良工事	北部国道事務所	20,000
西原運動公園整備工事	西原町役場	30,000
市道26号線道路改築工事	豊見城市	4,600
雄樋川地区貯水池工事	沖縄県南部農林土木事務所	4,300
平成23年度真嘉比西公園整備工事	那覇市	4,200
平成23年度羽佐間公園整備工事	那覇市	4,000
国道507号線道路改良工事	南部国道事務所	3,800
徳首ダム本体建設工事	北部ダム事務所	3,200
金武PA1改良工事(2工区)	北部国道事務所	3,000
沖縄環状線道路改良工事	沖縄県	2,300

溶融スラグ入りで ゴミ減量！



溶融スラグ

スプリットンの 溶融スラグ混入量は全骨材の **35%** 1個当たり15kg

間知ブロックとしての強度を保ちつつ限界まで混入量を高めました。

年間10万個の製造により 使用する溶融スラグは **年間1,500トン**

ゴミの減量化に大きな効果が期待できます。

使用する溶融スラグは 県内ゴミ処理施設で処理され ガラス状の化学的に安定した材料になります。細かく砕かれ 洗浄され アルミ等の金属成分を除去されてスラグの品質が向上されています。溶融スラグから流れ出す有害物質は取り除かれていますので 安心・安全なリサイクル資材です。



環境にやさしい溶融スラグ入りスプリットンを ぜひ御検討下さい

## 沖縄県リサイクル資材評価認定制度（ゆいくる）



ゆいくるとは 沖縄県内で排出された廃棄物をリサイクルの原料として 利用促進するため製造された建材の品質について審査、評価しリサイクル資材を認定する制度です。認定を受けた資材については右図マークの表示ができます。



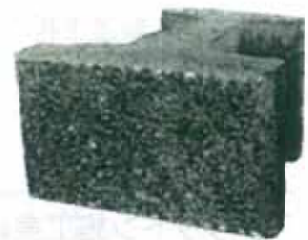
リサイクル認定資材  
(ゆいくる)

原材料の管理、製造方法、品質管理などが審査、評価されますので認定を受けた資材は安心してお使いいただけます。ゆいくる認定資材で使用される廃棄物は沖縄県内で排出されたゴミですので、再利用を進めることでゴミの減量化に役立ちます。スプリットンでは県内のゴミ処理場から排出される熔融スラグをリサイクルしています。無害で安全な熔融スラグを使用しています。



熔融スラグ入りスプリットン表面拡大写真

## 熔融スラグ入りスプリットンは経済的です



熔融スラグ入りスプリットンは 経済的です。

リサイクル資材は、材料の品質管理に手間がかかり一般的に割高になります。一方で間知ブロック構造の擁壁は もっとも一般的な工法で また安価な工法です。一般的な間知ブロックと同等のお値段で提供させていただきます。



沖縄セメント工業(株)は 日々新しい製品の開発に努力をし、製造工程や品質管理に力を注いでいます。沖縄の環境を身近なところから守っていきたい スプリットン粗面間知ブロック 熔融スラグ入りは 私たち製品メーカーの使命を形にした製品です。

ゴミを減らし、キレイな島作りのためにスプリットンのご用命をよろしくお願いします。

谷積施工図 ※根石のみC型ブロックを使用

段数	谷積法長	段数	谷積法長	段数	谷積法長
1段	560	11段	3388	21段	6216
2段	842	12段	3671	22段	6499
3段	1125	13段	3954	23段	6782
4段	1408	14段	4237	24段	7065
5段	1691	15段	4519	25段	7348
6段	1974	16段	4802	26段	7631
7段	2257	17段	5085	27段	7914
8段	2540	18段	5368	28段	8196
9段	2822	19段	5651	29段	8479
10段	3105	20段	5934	30段	8762

1段から30段までの谷積法長一覧表はこちらからダウンロードできます。  
[【谷積法長一覧表 PDF ファイル】](#)

●谷積施工図

新設部は現場打後、表面を養生する

数式により法長を計算することも出来ます。  
 画面をクリックすると拡大図が表示されますので、ご参考下さい。  
 ※根石と天端石の両方にC型ブロックを使用した場合

種類	呼称	重量	A	B	C	D	E	F	G	H	I	J	K	L	M
A型	並石(基本)	38.4kg	250	400	120	80	20	205	35	35	240	点線凸部を含む			
B型	並石半切(半切)	19.2kg	250	200	60	40	20	205	35	35	120	点線凸部を含む			
C型	根石および天端	26.0kg	250	177	100	277	354	220	120	81.5	110	81.5	142	60	75
D型	側石	33.6kg	400	282	72	354	564	220	100	172	110	72	232	50	72